

Фитозапарник Паровой «Шунгит» для электрических печей Премьера «Профи»

Фитозапарник Паровой «Шунгит» предназначен для комплектования электрической печи Премьера «Профи» с целью ароматизации и дополнительного увлажнения парильного помещения, в котором она установлена.

Паровой «Шунгит» состоит из:

- водяного бака с приваренной дренажной трубой;
- сетчатой емкости с ручкой для укладки в нее камня шунгит;
- корзины с крышкой для размещения в ней фитозапарного материала.

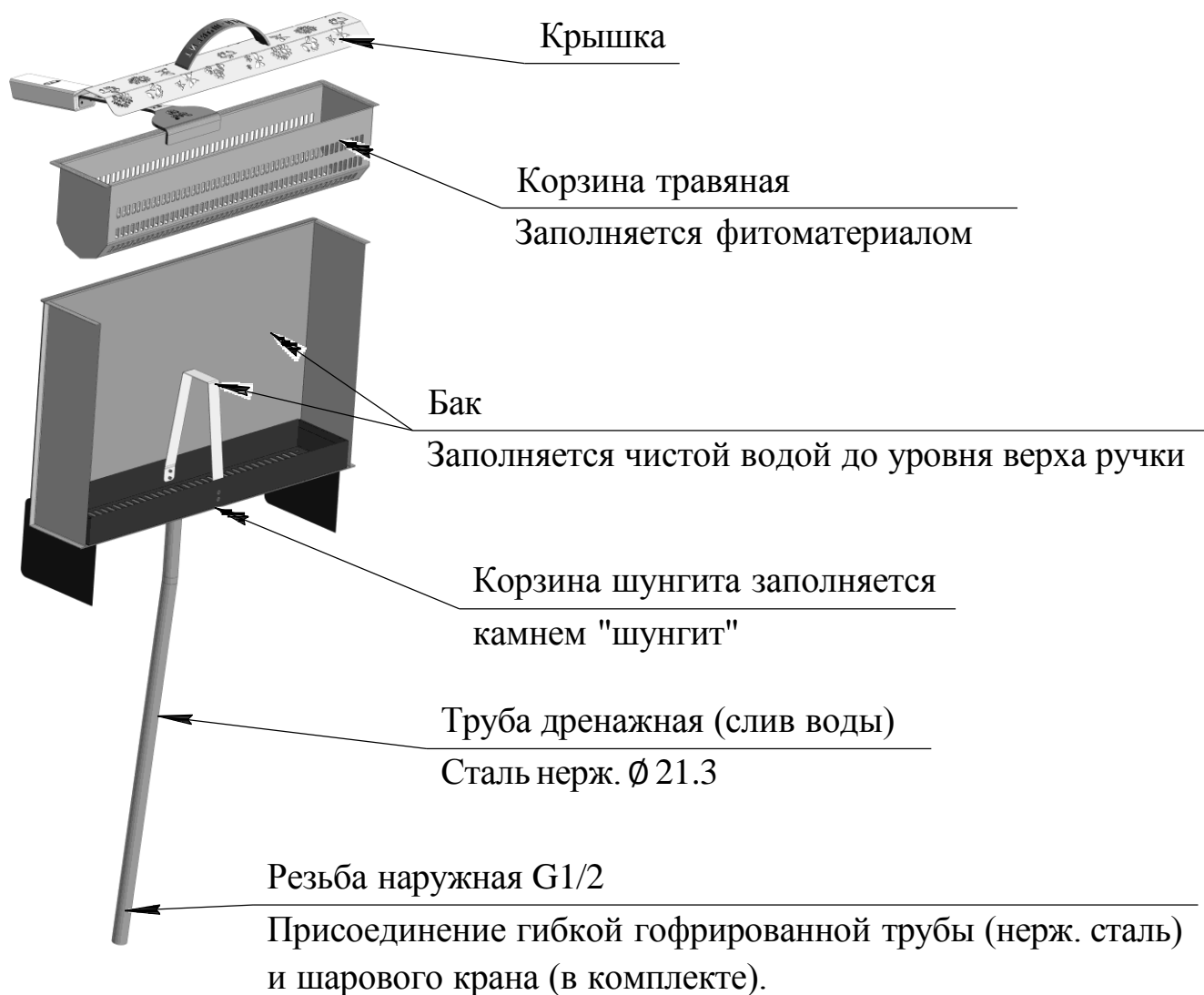
Бак с дренажной трубой устанавливается на решетку вплотную к боковой стенке емкости до заполнения ее камнями. Дренажная труба под печью дополняется гофротрубой требуемой длины до места слива и шаровым краном. После установки бака, в печь аккуратно укладывается камень для парообразования. Емкость для камня шунгита заполняется до верха чистым камнем фракции 10-25 мм и за ручку устанавливается на дно бака.

При работе печи и необходимости ароматизации и дополнительного увлажнения помещения в бак "Паровей" наливается вода уровнем до корзины для фитозапарного материала. В корзину укладывается фитозапарный материал, она устанавливается в бак и накрывается крышкой. После закипания воды в баке (30-40 мин) и попадания фитоматериала в интенсивный поток пара происходит активная ароматизация помещения. При необходимости корзину с материалом можно вынуть и фитоматериал либо удалить либо заменить. При желании прекратить ароматизацию и увлажнение помещения воду из бака можно слить через дренажную систему.

Камень шунгит в "Паровей" имеет двойное назначение:

Первое - благодаря своим природным уникальным целебным свойствам обеспечивает при кипении воды и парообразовании активную полезную минерализацию атмосферы парильного помещения.

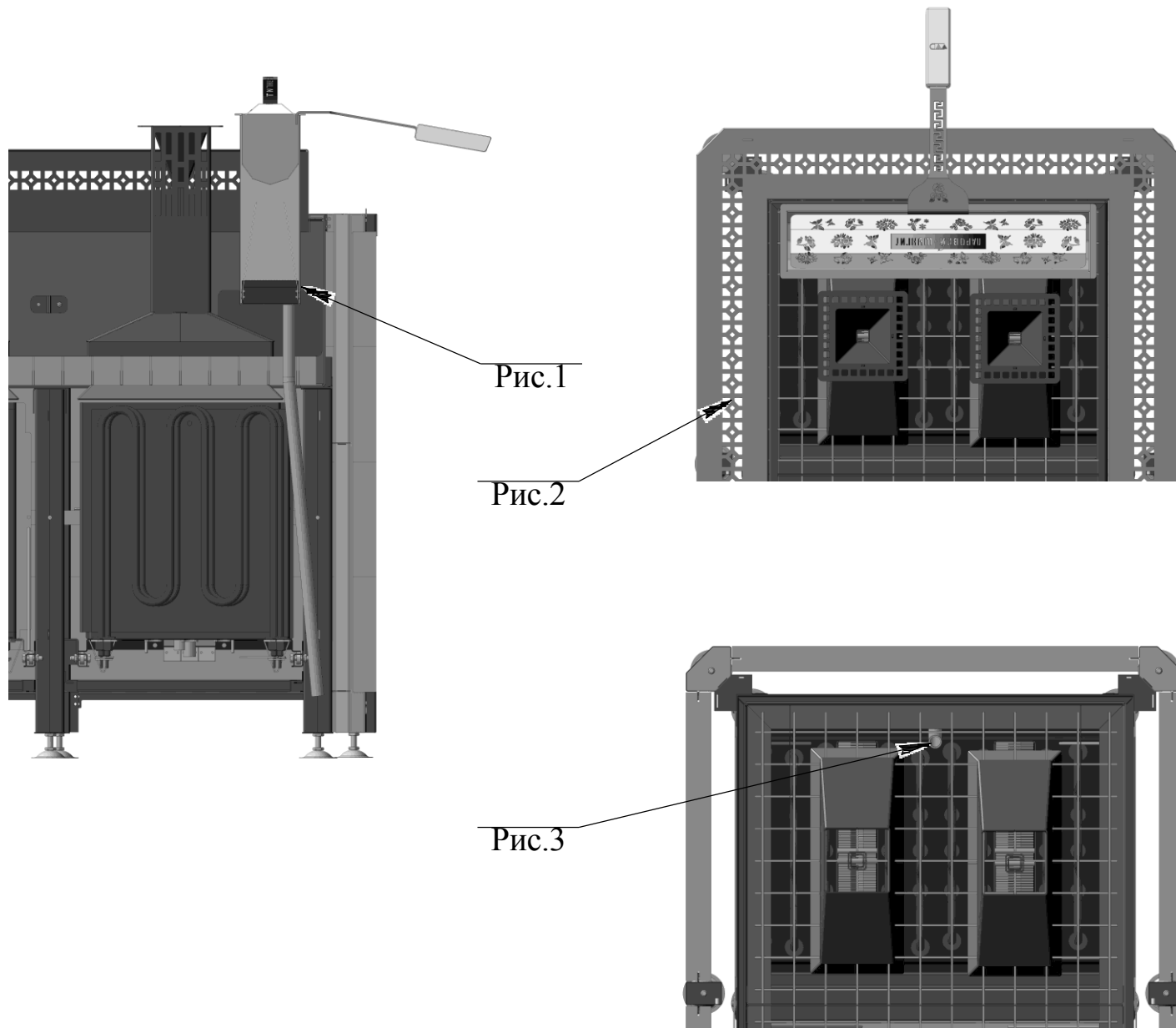
Второе при кипении воды камень выполняет функции адсорбента и на его поверхностях происходит активное оседание продуктов образующихся при выкипании воды. Достаточно регулярно и своевременно производить промывку камня, и гигиеническая чистота процесса ароматизации помещения обеспечена.



Принцип работы устройства:

1. Равномерно заполнить нижнюю корзину камнем шунгит (в комплекте) и установить на дно бака.
2. Заполнить бак чистой водопроводной водой до уровня верха ручки нижней корзины (примерно 7-8 литров). Наполняется путем налива из емкости через верх бака.
3. Смочить водой фитоматериал и заполнить фитозапарную корзину примерно на 70-80% от объема, накрыть крышкой и установить в бак.
4. Дождаться закипания воды в баке. Кипение воды начинается примерно через один час после пуска холодной печи. Примерное время выкипания полного объема воды в баке составляет 3-5 часов.
5. По мере выкипания воды необходим ее долив. Допускается доливать воду не удаляя фитозапарную корзину из полости бака.
6. По окончании процедуры необходимо удалить фитоматериал из корзины, при необходимости слить воду из бака через дренажную трубу путем открытия шарового крана присоединенного через гибкую подводку к трубе.
7. По мере загрязнения бака необходимо производить его промывку и очистку.
8. Допускается работа печи с установленным в ней фитозапарником и отсутствием в нем воды, в этом случае корзина травяная должна быть пустой и не содержать фитоматериал во избежание его тления и возгорания.

Способ установки фитозапарника Паровой «Шунгит» в печь ЭНУ Премьера «ПРОФИ»:



1. Освободить от каменной засыпки необходимый объем в пространстве над решеткой.
2. С помощью фум-ленты накрутить на резьбовую часть дренажной трубы присоединительный фитинг для гофротрубы. (в комплекте)
3. Пропустить дренажную трубу сквозь ячейку решетки (Рис.3) отгибом к боковой стенке печи. (Рис.1)
4. Установить фитозапарник на решетку сдвинув его максимально к боковой стенке печи.
5. Присоединить гофротрубу к фитингу и разместить ее в необходимом положении.
К противоположному концу гофротрубы, также через фитинг установить шаровой кран G" 1/2.
(в комплекте)
6. На Рис.1 и Рис.2 показано правильная установка устройства.
Устройство Фитозапарник может быть установлено на любую из двух боковых сторон печи.
7. Произвести обратную засыпку каменного массива.
8. Выполнить промывку находящегося в корзине камня "Шунгит"