



**ELEKTRISCHES HEIZGERÄT
FÜR DAMFBÄDER UND
SAUNEN**

**ELEKTRISCHER OFEN
«PARIZHAR» MIT DEM
EINGEBAUTEN
HEISSDAMPFERZEUGER**



**Elektrische Leistung
4,25; 6,25; 10,0; 12,0; 16,0;
18,0; 20,0; 22,0; 24,0 kW**

BEDIENUNGSANLEITUNG

ACHTUNG!



Vor der Montage und dem Betrieb des elektrischen Ofens machen Sie sich mit der vorliegenden Bedienungsanleitung vertraut.

Es ist ausdrücklich verboten, den arbeitenden Ofen unbeaufsichtigt zu lassen.

Zur Vermeidung des Brandausbruchs ist es verboten, den Ofen mit den Gegenständen oder Materialien aller Art zu bedecken.

Die vorliegende Bedienungsanleitung ist ein Dokument, das die Angaben zur Konstruktion, technischen Daten und Anweisungen zur regelrechten Montage, Anschluss, gefahrlosen Betrieb, technischen Wartung, Transport und Lagerung des elektrischen Ofens.

Im Zusammenhang mit der fortsetzenden Verbesserung der Konstruktion und der Herstellungstechnologien des Ofens kann die vorliegende Bedienungsanleitung einzelne Abweichungen im Aufbau des Ofens und seiner Beschreibung enthalten, diese Abweichungen beeinflussen die Betriebsfähigkeit des Ofens nicht und verschlechtern seine technischen Daten nicht.

INHALTSVERZEICHNIS:

1. BESCHREIBUNG UND FUNKTION DES ERZEUGNISSES	6
1.1 Bestimmung	6
1.2 Technische Daten	7
1.3 Zusammensetzung	8
1.4 Aufbau und Funktion	9
1.5 Prüf- und Messgeräte	15
1.6 Markierung und Plombensicherung	16
1.7 Verpackung	16
2. EINSATZ DES ERZEUGNISSES	21
2.1 Vorbereitung zum Einsatz	21
2.1.1 Sicherheitsmaßnahmen	21
2.1.2 Elektrischer Anschluss und Vorbereitung zum Betrieb	23
2.1.3 Zusammenbau der Steinbekleidung (nur für el. Heizgeräte mit Steinbekleidung)	28
2.2 Betrieb des Erzeugnisses	32
2.2.1 Sicherheitsmaßnahmen	32
2.2.2 Arbeitsablauffolge	33
2.2.3 Hinweise zur Entkalkung des Dampferzeugers	35
2.2.4 Handlungen unter den extremen Bedingungen	37
2.2.5 Mögliche Störungen und ihre Behebung	38
3. TECHNISCHE WARTUNG	39
4. LAGERUNG UND TRANSPORT	39
5. ENTSORGUNG	40
6. GARANTIEVERPFLICHTUNGEN	40
7. GARANTIESCHEIN	42

Bei dem ruhigen und gleichmäßigen Wassersieden wird so genannter gesättigter Dampf erzeugt, das ist also ein Wasser-Dampf-Gemisch, «Nebel», in dem ein Teil des Wassers in dem unverdampften fließenden Mikrotropfen-Zustand bleibt. Solcher Dampf kondensiert sich nicht nur auf der Haut eines Menschen, der noch nicht geschwitzt hat, sondern auch in den Atemwegen, das Gefühl der Atemnot dabei zu verursachend.

«Leichter Dampf» ist wirklich materiell leicht, da es in seiner Zusammensetzung keine fließenden, mikroskopischen, schweren Wassertropfen gibt. Nämlich dieser Dampf gilt als richtig für Dampfbad und wird von den Profis geschätzt. Zur Bestimmung der allgemeinen Behaglichkeit des Mikroklimas im Dampfraum gibt es einen komplizierten theoretischen Zusammenhang zwischen der Temperatur und Luftfeuchtigkeit, das ist kein linearer Zusammenhang, darum ist es unmöglich, ihn im Kopf zu behalten. Das braucht man auch nicht. Jeder kann diesen Zusammenhang entsprechend zu den persönlichen Bevorzugungen bestimmen.

Einzelne «Nachgeben» des Wassers auch auf ausreichend erhaltende Steine des typischen elektrischen Ofens führen lediglich zu den geringen kurzfristigen Feuchtigkeitserhöhungen im Dampfraum, dadurch wird die Aufgabe zur Bildung der gesamt-räumlichen und dauernden behaglichen Temperatur- und Feuchtigkeitsverhältnissen grundsätzlich nicht gelöst.

Und dauerndes und häufiges Begießen der Steine mit dem Wasser führt zu ihrer schnellen Abkühlung, demzufolge wird die Qualität des Dampfes reduziert. Intensives Begießen mit dem Wasser reduziert auch elektrische Sicherheit des Erzeugnisses. Mit Rücksicht auf das Dargelegte hat die Gesellschaft OOO «Inzhkomzentr VVD» dampfthermale elektrische Öfen mit den verschiedenen Leistungsfähigkeiten und Modifizierungen entwickelt und projiziert, die serienmäßig hergestellt

werden. Die Konstruktion dieser Öfen setzt nicht nur die Möglichkeit, die Kennwerten der Temperatur- und Feuchtigkeitsverhältnisse selbstständig zu regeln, sondern auch technische Möglichkeit, diesen Vorgang leicht, einfach und bequem zu machen, um. Zugrunde dieser Erzeugnisse liegt grundsätzlich neuer elektrischer Heißdampferzeuger (EHDE).

Bei der Montage des dampfthermalen elektrischen Ofens mit der ausreichenden Leistungsfähigkeit, die laut dem Zusammenhang der Kennwerte 1 kW pro 1 m³ bestimmt wird, in Ihrem Dampfbad bekommen Sie eine reelle Möglichkeit, die Temperatur im Dampfraum laut den mit dem Bedienungspult (BP) vorgegebenen Kennwerten automatisch und die Feuchtigkeit, die auch mit dem Bedienungspult vorgegeben wird, manuell zu steuern. Betriebsdauer von Dampferzeugung gewährleistet das Feuchtigkeitsniveau nach Ihren persönlichen Gefühlen und Bevorzungen.

Da es keine komplizierten automatischen Vorrichtungen vorhanden sind, wird die Sicherheit und Stabilität der Arbeit des gesamten Systems durch die Einfachheit des Dampferzeugung-Modells gewährleistet. Da die Konstruktion des dampfthermalen Ofens einen Bereich des standardmäßigen elektrischen Ofens, der mit den Rohrheizkörpern und Steinen für Dampferzeugung ausgeführt ist, hat, hat der Benutzer eine Möglichkeit, typische Dampfausbrüche im Modus «Beschickung» zu bekommen.

Das Unternehmen produziert auch autonome elektrische Heißdampferzeuger (AEHDE) von 2,25 bis 18 kW in den verschiedenen Gehäusen und Ausführungen abhängig von der Leistungsfähigkeit, mit der Heißdampf Temperatur am Ausgang von 300 bis 330 °C. Autonome elektrische Heißdampferzeuger können in schon baufertigen und ausgerüsteten Dampfbädern und Saunen als Ergänzung zu den in den Dampfäumen installierten Elektro- oder Holzöfen zur Gewährleistung

der behaglichen Feuchtigkeitskennwerte montiert werden. In diesem Fall erfolgt ihr Betrieb durch ein individuelles Bedienungspult mit der Funktion «EIN-AUS».

Sollte der autonome elektrische Heißdampferzeuger in den Dampfzimmern separat montiert werden, so wird der stabile Zusammenhang der Temperatur und der Feuchtigkeit sowohl beim Betrieb «russisches Dampfbad» als auch bei niedrigeren und höheren Temperaturen und nach dem Wunsch des Benutzers gewährleistet. Dabei können auch milde Niedertemperaturverhältnisse des türkischen Dampfbads «Hamam» eingestellt werden. Temperatur wird dabei mit dem Fernbedienungspult wie bei typischen elektrischen Öfen vorgegeben, die dieser Temperatur entsprechende Feuchtigkeit wird durch von dem Hersteller vorgegebene technische Kennwerte des autonomen elektrischen Heißdampferzeugers gewährleistet.

Durch zusätzliche Möglichkeit der Aussonderung des gesättigten Dampfes im Arbeitsmodus des Erzeugnisses wird wirksame Aromatisierung der Dampfzimmern und Dämpfung von Besen bei der Montage im Strom des gesättigten Dampfes oder der Phyto-Dämpfvorrichtung oder Besendämpfer, die auch durch OOO «Inzhkomzentr VVD» hergestellt werden, gewährleistet.

1. BESCHREIBUNG UND FUNKTION

1.1 Bestimmung des Erzeugnisses

1.1.1 Dampfthermaler elektrischer Ofen «PARIZHAR» mit dem eingebauten elektrischen Heißdampferzeuger ist für die Erzeugung und Unterstützung der Temperatur- und Feuchtigkeitsverhältnisse im Dampfzimmern bestimmt.

1.2 Technische Daten

Benennung	MEH	Normvorschriften, Kennwerte								
		4,25	6,25	10,0	12,0	16,0	18,0	20,0	22,0	24,0
Nominalleistungsaufnahme*	kW	4,25	6,25	10,0	12,0	16,0	18,0	20,0	22,0	24,0
Darunter Leistung des eingebauten elektrischen Heißdampferzeugers	kW	2,25	2,25	4	4	6	6	6	6	6
Empfehlendes Volumen des beheizbaren Raums (Modus «Trockene Sauna»/Modus «Russisches Dampfbad»)	m³	3/3-5	5/5-8	8/8-13	10/10-15,5	12/12-20	14/14-23	18-20	20-22	20/20-31
Versorgungsspannung	V	380\220			380					
Empfehlender Nennstrom des Schutzschalters	A	16\ 25	16\ 40	25	25	40	40	40	50	50
Querschnitt der Starkstrom- und Erdungsleitungen	mm²	2,5\ 4,0	2,5\ 4,0	2,5	2,5	4,0	4,0	6,0	6,0	10
Leistungsstärke des el. Heißdampferzeugers (nach dem Wasserverbrauch)	l/h	1,35		2,5		3,6		3,9		
Abmessungen des Wasserbehälters	L	12,0		14,5		14,5		21,5		
Außenabmessungen (Breite, Tiefe, Höhe)	mm	380x520x635		545x520x760			610x620x745			
Gewicht des Ofens	kg	33		50			82			
Gewicht der Steinbekleidung**	kg	26,7		38			61,8			
Empfehlendes Gewicht der Steine	kg	35		66			95			
Stromart		Wechselstrom								
Betriebsart		Dauernd								
Schutzklasse gegen Stromverletzung		01								
Schutzart		IP24								
Ausführung nach der Einbauweise		bodengestützt								

* Angegebene Leistung ist für die Beheizung des Raums mit dem entsprechenden Volumen bei seiner wirksamen Wärmedämmung und dem Vorliegen der Versorgungsspannung nicht weniger als Nennspannung ausreichend.

** nur für elektrische Heizgeräte mit der Steinbekleidung.

1.3 Zusammensetzung

Es sind Variante der Zusammensetzung 1.1 oder 1.2 möglich.

Ifd. Nr.	Benennung	MEH	Menge			
			4,25; 6,25	10-16	18-24	
1	1.1	Dampfthermaler elektrischer Ofen «PARiZHAR» mit Metallgehäuse				
		Elektrisches Heizgerät	St.	1		
	1.2	Dampfthermaler elektrischer Ofen «PARiZHAR» mit der Steinbekleidung				
		Elektrisches Heizgerät	St.	1		
		Metalleinlagen	St.	15	18	18
Verkleidungsplatten aus Stein	St.	24	30	38		
2	Bedienungspult*	St.	1			
3	Bedienungsanleitung	St.	1			
4	Verpackung	St.	1 oder 2*			

Bemerkung:

* gegen gesondertes Entgelt

1.4 Aufbau und Funktion

1.4.1 Elektrischer Ofen ist für die Erzeugung und Unterstützung der notwendigen Temperatur- und Feuchtigkeitsverhältnisse im Raum des Dampfbads oder der Sauna bestimmt.

Möglichkeiten des elektrischen Ofens:

- Lufterwärmung bis zur vorgegebenen Temperatur im Raum des Dampfbads (der Sauna)
- Erwärmung der Steine bis zur erforderlichen Temperatur zur Dampferzeugung
- Dauernde Erzeugung des Dampf-Luft-Gemisches mit der Temperatur 300-330 °C (bei dem eingeschalteten Dampferzeuger).

1.4.2 Außenansicht und Konstruktion der elektrischen Öfen auf Abb. 1-4.

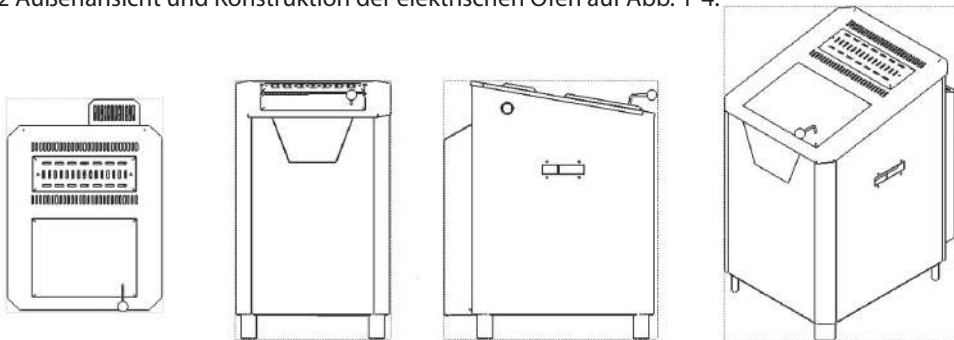


Abb. 1.1 Außenansicht des elektrischen Heizgeräts 4,25; 6,25 kW

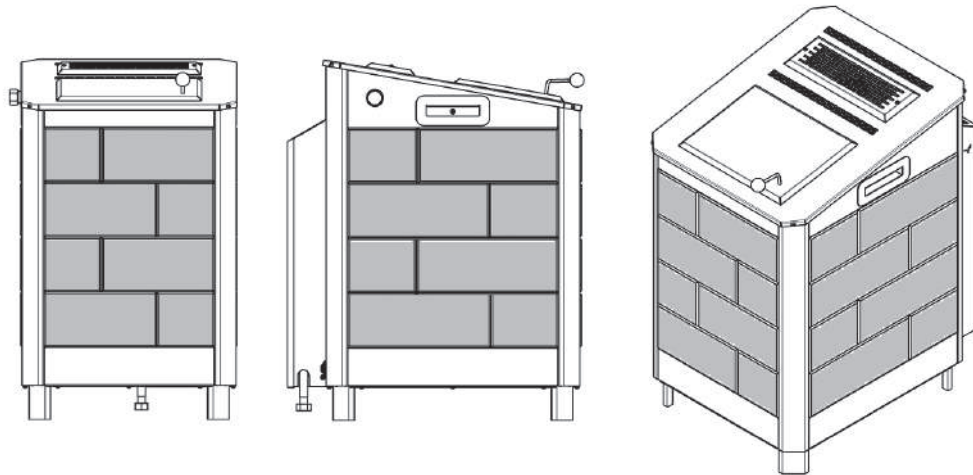


Abb. 1.2 Außenansicht des elektrischen Heizgeräts 4.25; 6,25 kW mit der Steinbekleidung
Elektrisches Heizgerät 10-16 kW und 18-24 kW – gleichartig

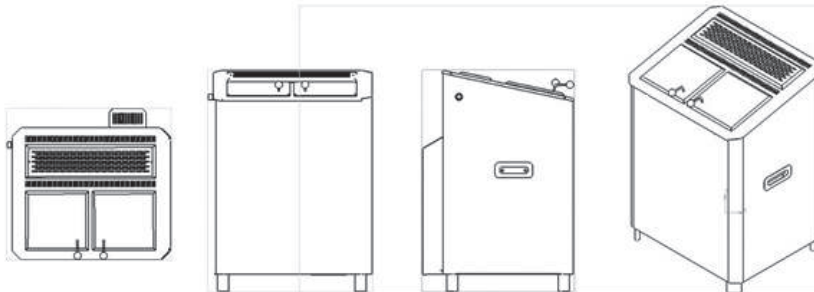


Abb. 2.1 Außenansicht des elektrischen Heizgeräts 10,0; 12,0; 16,0 kW

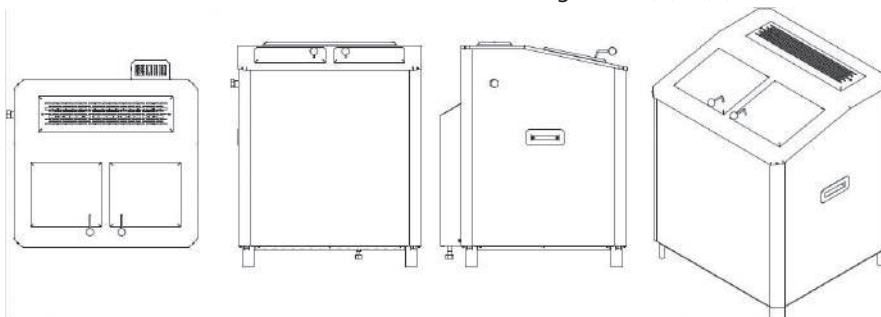


Abb. 2.2 Außenansicht des elektrischen Heizgeräts 18,0; 20,0; 22,0; 24,0 kW

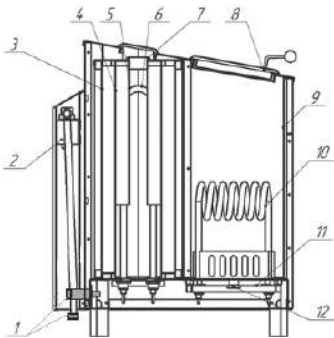


Abb. 3 Das elektrische Heizgerät 4,25; 6,25 kW

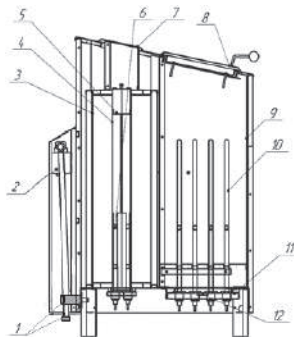


Abb. 4.1 Das elektrische Heizgerät 10,0; 12,0; 16,0 kW

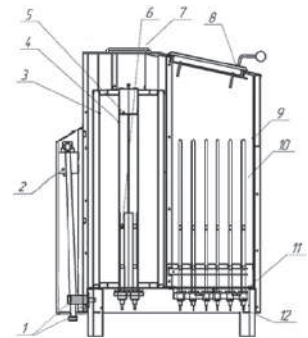


Abb. 4.2 Das elektrische Heizgerät 18,0; 20,0; 22,0; 24,0 kW

1.4.3 Das Erzeugnis besteht aus zwei Funktionseinheiten:

- Das elektrische Heizgerät (EHG)
- Bedienungspult (BP)

1.4.4 Das elektrische Heizgerät

Innerhalb des Metallgehäuses aus Spiegeledelstahl auf Kastenstahlbasis sind zwei Funktionseinheiten montiert: der Heißdampferzeuger und Steinerwärmungseinheit.

1.4.4.1 Aufbau des Heißdampferzeugers.

Über den wärmedichten Wasserbehälter (Pos. 3, Abb. 3, 4) geht der Kanal mit dem Kastenquerschnitt (Pos. 4, Abb. 3, 4), in dem die Rohrheizkörper (Pos. 6, Abb. 3, 4) eingestellt sind. Erwärmung des Wassers bis zum Siedepunkt erfolgt durch die Wärmeübertragung über die Wände des Kanals von den Rohrheizkörpern an das Wasser. Innerhalb des Kanals gibt es dampfführende Kasten (Pos. 5, Abb. 3, 4), über die der Dampf in den Unterteil des Kanals zugeleitet wird, wo er sich mit der Luft, die in den Kanal von unten kommt, vermischt. Durch Konvektionsströme kommt das Dampf-Luft-Gemisch nach oben, in dem es bis zur Temperatur 300-330 °C erwärmt wird, und wird in den Raum über eine Düse ausgestoßen (Pos. 7, Abb. 3, 4). Der Behälter wird über das Ventil mit dem eingebauten Eingangsfilter (Pos. 2, Abb. 3, 4) automatisch gefüllt und nachgefüllt.

1.4.4.2 Aufbau der Steinerwärmungseinheit.

Steinerwärmungseinheit ist ein wärmedichter Stahlbehälter (Pos. 9, Abb. 3, 4) mit den eingebauten Rohrheizkörpern (Pos. 10, Abb. 3, 4). Innerhalb des Behälters wird ein Stein zur Dampferzeugung gelegt. Im Oberteil befindet sich wärmedichte Tür/Türe (Pos. 8, Abb. 3, 4), durch die ein Teil der Wärme zur Erwärmung des Raums zugeleitet werden kann (die Tür/Türe ist/sind geöffnet), oder kann die gesamte Wärme zur Erwärmung des Steinsatzes verwendet werden (die Tür/Türe ist/sind geschlossen). Die Rohrheizkörper sind auf einer Basis (Pos. 11, Abb. 3, 4) montiert, die mit den Bimetallthermostaten (Pos. 12, Abb. 3, 4) ausgestattet ist. Die Bimetallthermostaten schalten die Stromversorgung an den Rohrheizkörpern bei der Erreichung der bestimmten Temperatur innerhalb des Behälters aus.

1.4.5 Aufbau des Bedienungspultes.

Das Bedienungspult besteht aus zwei Funktionseinheiten: Bedienungseinheit und Leistungsteil. Außenansicht des Bedienungspultes ist auf Abb. 5 gezeigt.

1.4.5.1 Das Bedienungspult umfasst:

- digitales Temperatur- und Feuchtigkeitsmessgerät
- Temperaturregler mit Regelbereich von +30 bis +125 °C
- drei abgesonderte Steuerkreise für Rohrheizkörper des Dampferzeugers
- ein Steuerkreis für Rohrheizkörper zur Erwärmung der Steine (der Luft)

Bedienungspult gewährleistet:

- Schaltverzögerung des elektrischen Ofens bis zu 24 Stunden im Abstand von 15 Minuten
- automatische Totalabschaltung des elektrischen Ofens, wenn es ab dem Zeitpunkt der letzten Betätigung der Steuerelemente des Bedienungspultes mehr als 6 Stunden abgelaufen ist (Werkeinstellungen)



Abb. 5 Außenansicht des Bedienungspultes

Varianten der Informationendarstellung auf LCD-Bildschirm sind unten angegeben:

6	0		%									*	*	*
3	0	.	5				O	N				7	0	

6	0		%									*		
3	0	.	5				O	F	F			7	0	

60 – laufende relative Luftfeuchte, 30,5 – laufende Lufttemperatur,
70 – vorgegebene Lufttemperatur

*** – Anzahl der eingeschalteten Rohrheizkörper des Dampferzeugers

ON\OFF – Ein- oder Ausschaltung der Rohrheizkörper der Erwärmung der Steine (der Luft)

1.4.5.2 Steuereinheit ist ein Kunststoffgehäuse, an der Stirnfläche von dem ein textbasierter LCD-Informationsschirm (2 Zeilen je 16 Zeichen) und Tasten für Steuerung mit dem elektrischen Ofen angeordnet sind. Innerhalb der Steuereinheit sind elektronische Elemente angeordnet, durch die der Arbeitsalgorithmus des elektrischen Ofens gesichert wird. Elektronische Elemente der Steuereinheit sind auf der Elektronikplatine montiert. Steuereinheit wird mit dem Temperatur- und Feuchtigkeitssensor ausgestattet, der außerhalb der Steuereinheit angeordnet ist und innerhalb des Dampfraums eingestellt wird. Der Sensor wird zu der Steuereinheit mit dem eigenen Kabel mit der Länge von 5 Meter angeschlossen.

1.4.5.3 Der Leistungsteil ist ein Kunststoffgehäuse, in dem das Magnetrelais, die Schaltleistungskreise des elektrischen Ofens und die Speiseeinheit des Bedienungspultes angeordnet sind. Die Elemente des Leistungsteils sind an der Platte montiert.

1.4.6 Schaltbilder des elektrischen Heizgeräts und des Bedienungspultes sind abhängig von dem Modell des Erzeugnisses auf Abb. 6 dargestellt. Das elektrische Heizgerät und das Bedienungspult werden mit den wärmebeständigen Leitungen mit dem entsprechenden Querschnitt über die Kontaktschraubenklammer, die im Leistungsteil des Bedienungspultes und des elektrischen Heizgeräts liegen, verbunden.

1.4.7 Der elektrische Ofen wird mit dem Wasser von dem externen Wasserversorgungssystem versorgt. Zufuhr und Abfluss des Wassers erfolgt über den Einfüllschlauch und den Ablaufstutzen (Pos. 1, Abb. 3, 4), die an der Hinterwand des elektrischen Ofens unter dem abnehmbaren Gehäuse angeordnet sind.

1.5 Prüf- und Messgeräte

1.5.1 Kontrolle der Temperatur und der relativen Feuchtigkeit im Dampfraum erfolgt mit dem Messgerät des Bedienungspultes.

1.6 Markierung und Plombensicherung

1.6.1 Markierung ist auf dem Schild am Gehäuse des elektrischen Ofens und des Bedienungspultes angebracht.

1.6.2 Markierung entspricht den Anforderungen Art. 5 TR TS 004/2011 und enthält folgende Informationen:

- Kennzeichnung (Typ) des Erzeugnisses,
- Warenzeichen oder Benennung des Herstellers,
- Fabriknummer,
- Leistung des elektrischen Ofens in Kilowatt,
- Nennspannung des Speisernetzes in Volt,
- Gewicht des Erzeugnisses in Kilogramm,
- Baujahr,
- Herstellerland,
- Bezeichnung der technischen Bedingungen,
- Einheitliches Zeichen des Umlaufs der Produkte auf dem Markt der Mitgliedstaaten der Zollunion,
- Einheitliches Konformitätszeichen in der Europäischen Union.

1.6.3 Es ist keine Plombensicherung des Erzeugnisses vorgesehen.

1.7 Verpackung

1.7.1 Das Erzeugnis wird in die Wellkartonschachtel verpackt.

1.7.2 Verpackung und Konservierung des Erzeugnisses entsprechen den Anforderungen der 3. Klasse GOST 23216 für Transportbedingungen, Lagerung und Beständigkeitsfristen.

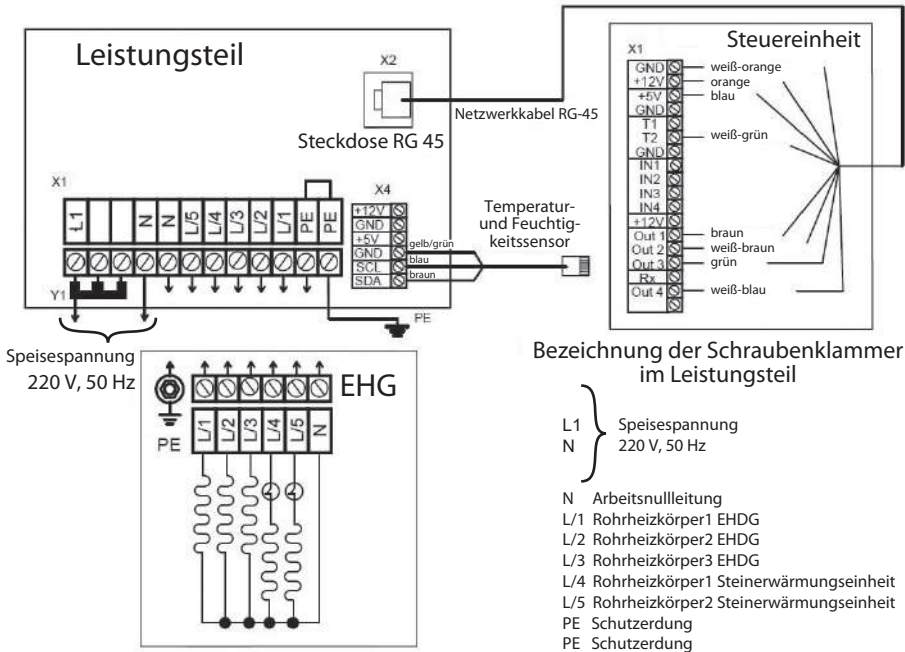


Abb. 6.1 Schaltbild des elektrischen Heizgeräts und des Bedienungspultes 4,25 und 6,25 kW, 220 V

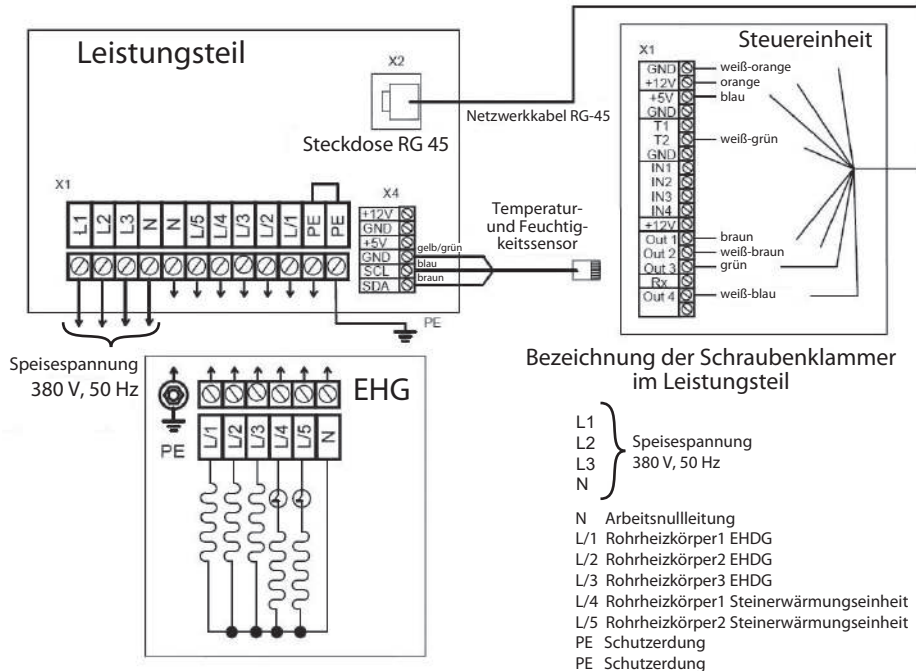


Abb. 6.2 Schaltbild des elektrischen Heizgeräts und des Bedienungspultes 4,25 und 6,25 kW, 380 V

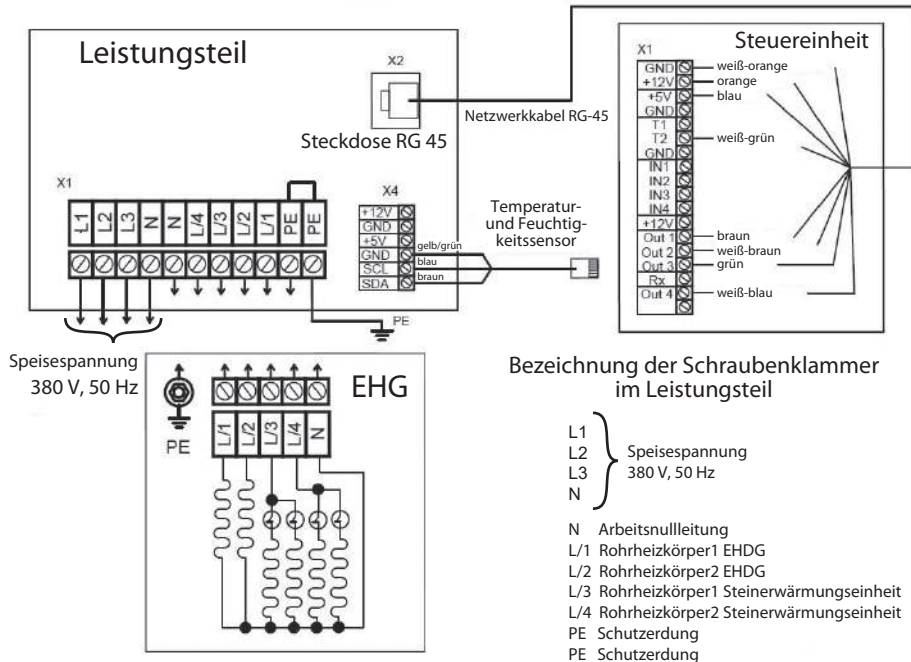


Abb. 6.3 Connection diagram for EH and CP 10.0; 12.0; 16.0 kW

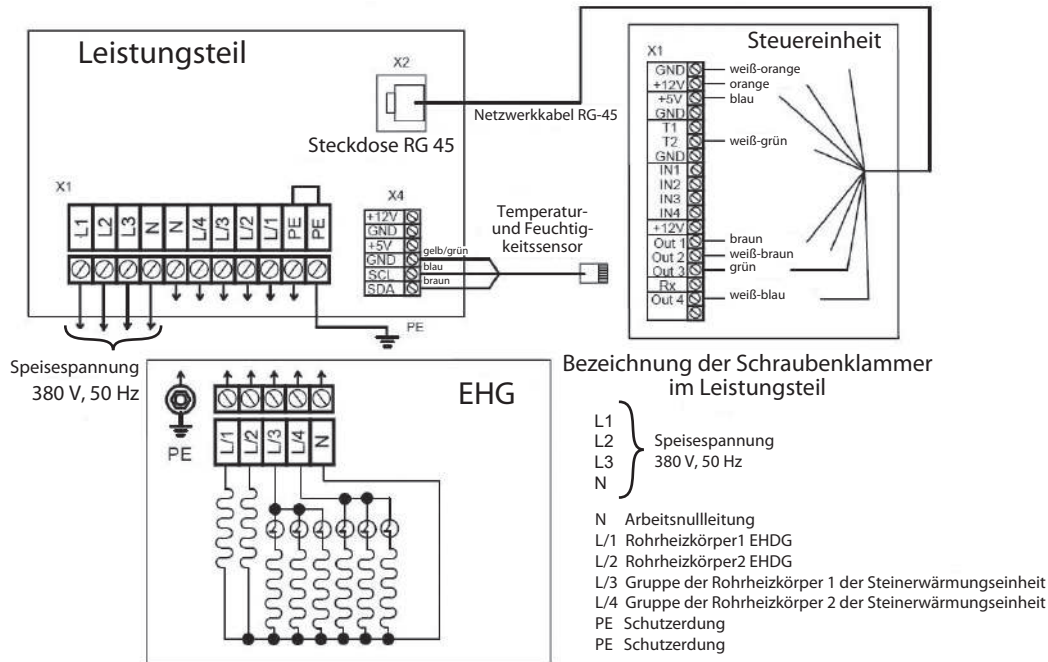


Abb. 6.4 Connection diagram for EH and CP 18.0; 20.0; 22.0; 24.0 kW

2. EINSATZ DES ERZEUGNISSES

2.1 Vorbereitung des Raums vor dem Einsatz des Erzeugnisses.

Achtung! Die Wände und die Decke des Dampfraums sollen gute Wärmedämmung haben. Es wird empfohlen, den Raum des Dampfbades oder der Sauna mit dem Holz zu verkleiden. Es ist zu berücksichtigen, dass man bei der Anwendung der dekorativen Wärmespeichermaterialien (Stein, Ziegel, Fliesen usw.) als Wärmespeicherelemente zusätzliche Zeit und Strom für ihre Erwärmung braucht.

2.1.1 Sicherheitsmaßnahmen

2.1.1.1 Zur strikten Einhaltung der Feuerschutz- und elektrischen Sicherheitsvorschriften soll der Anschluss des Erzeugnisses durch die Elektrofachkräfte mit der Zulassung zur Arbeit mit den elektrischen Anlagen bis zu 1000V und mit der Qualifikationsgruppe für elektrische Sicherheit mindestens III. durchgeführt werden.

2.1.1.2 Elektrische Leitung soll laut den Vorschriften für Aufstellung und Betrieb von elektrischen Anlagen und den Sicherheitsvorschriften ausgeführt werden.

2.1.1.3 Inbetriebnahme des Erzeugnisses soll mit der Ausfertigung des entsprechenden Protokolls durchgeführt werden.

2.1.1.4 Es ist verboten, das Erzeugnis in den Räumen zu montieren, die den Feuerschutzvorschriften (festgesetzt in der Verordnung der Regierung der Russischen Föderation vom 25. April 2012 Nr. 390), SP 60.13330.2016, SP 7.13130.2013 nicht entsprechen.

2.1.1.5 Leistung des elektrischen Ofens soll dem Volumen des Dampfraums entsprechen.

2.1.1.6 Abstand von dem Gehäuse des elektrischen Heizgeräts bis zur Bekleidung der Wände soll mindestens 150 mm für elektrischen Ofen mit der Leistung von 4-6 kW, mindestens 200 mm für elektrischen Ofen mit der Leistung von 12 kW, 16 kW, mindestens 250 mm für elektrischen Ofen mit der Leistung von 18 kW – 24 kW betragen.

2.1.1.7 Der Dampfraum soll mindestens 1,9 m hoch sein.

2.1.1.8 Höhenabstand zwischen dem Oberteil des elektrischen Heizgeräts und der Decke des Raums soll mindestens 1,0 m sein.

2.1.1.9 Bodenbereichs, auf dem das elektrische Heizgerät montiert wird, und die Wandbereiche neben dem elektrischen Heizgerät sollen mit dem unbrennbaren Wärmeschutzmittel geschützt werden. Wärmeschutzplatten werden nicht mitgeliefert und sollen gesondert beschaffen werden.

2.1.1.10 Die Decke über dem elektrischen Heizgerät soll mit dem Wärmeschutzschild aus dem unbrennbaren Stoff geschützt werden. Abstand zwischen der Decke und dem Schild soll mindestens 50,0 mm betragen.

2.1.1.11 Der Raum, in dem das elektrische Heizgerät montiert wird, soll eine Belüftung haben. Zufluss und Abzug sollen unten und oben diagonal im Raum angeordnet werden. Zur Vermeidung der fehlerhaften Funktion des Temperaturregelungssystems im Steinofen ist die Luftzufuhr unter dem elektrischen Heizgerät nicht zulässig!

2.1.1.12 In einem Raum darf nur ein elektrisches Heizgerät verwendet werden.

2.1.1.13 Der Kabel, mit dem das elektrische Heizgerät angeschlossen ist, soll eine hitzebeständige Isolation Typ SiHF/GL-P haben. Russische Analogen: PVKV, RKGGM, PNBS oder sonstige. Kabeladerquerschnitt soll mindestens von unter Ziff. 1.2 der vorliegenden Bedienungsanleitung angegebenem Wert sein. Aus Sparsamkeitsgründen ist der Anschluss des elektrischen Heizgeräts unter Einsatz der Leitung mit der nicht heizfesten Isolation bis zum Verteilerkasten (Klemmenkasten), der im wasserdichten Niedertemperaturbereich liegt, zulässig. Die Enden der Kabelader, die zum elektrischen Heizgerät und Bedienungspult angeschlossen werden, sollen mit den speziellen Ansatzstücken versehen werden.

2.1.1.14 Betrieb des Erzeugnisses ohne automatischen Schutzschalter ist verboten. Für Anschluss des Erzeugnisses soll automatischer Schalter mit dem Nennbetriebsstrom, der dem Leistungsbedarf des

elektrischen Ofens entspricht, vorgesehen werden. Automatischer Schalter soll differentiell mit Nennwert des Abschalt-differentialstroms 30 mA sein, oder es soll eine Sicherheitsabschaltung (SAS) mit dem angegebenen Nennwert des Abschalt-differentialstroms hinter dem automatischen Schalter an der Linie montiert werden. Anschluss anderer Verbraucher zu dem automatischen Schalter ist verboten.

2.1.1.15 Es ist verboten, elektrisches Heizgerät ohne zertifiziertes Bedienungspult zu betreiben.

2.1.1.16 Elektrischer Ofen soll sicher geerdet werden.

2.1.1.17 Vor dem Einschalten des Erzeugnisses soll es sichergestellt werden, dass es keine fremden Gegenstände auf und in dem elektrischen Heizgerät gibt.

2.1.1.18 Das elektrische Heizgerät wird nur in der vertikalen Lage betrieben.

2.1.2 Anschluss zum elektrischen Netz und zur Wasserversorgungsleitung. Vorbereitung zur Arbeit.

2.1.2.1 Es soll die Verpackung geöffnet, den Lieferumfang geprüft, und die Schutz- und Verpackungsmaterialien entfernt werden.

2.1.2.2 Das elektrische Heizgerät wird im Raum des Dampfbads oder der Sauna eingestellt.

2.1.2.3 Das Bedienungspult wird in der Höhe ca. von 1,5 Meter außerhalb des Dampfraums in einem trockenen und für Sichtprüfung und Wartung freizugänglichen Bereich eingestellt.

2.1.2.4 Der Temperatur- und Feuchtigkeitssensor wird ca. in der Höhe des Kopfes des an der oberen Bank sitzenden Menschen im Behandlungsbereich im Raum des Dampfbads oder der Sauna installiert. Es ist nicht zulässig, den Sensor in der unmittelbaren Nähe zu dem Elektroofen und der Eingangstür in den Dampfraum oder oberhalb der Türe zu installieren. Der Sensor soll mit einem dekorativen Holzdeckel bedeckt werden.

2.1.2.5 Hinterer Deckel nach oben zu heben und abzunehmen. Das elektrische Heizgerät (Pos. 1, Abb. 7) mit dem flexiblen Schlauch (Pos. 3, Abb. 7) zum Wasserversorgungsnetz (Pos. 6, Abb. 7) oder zum Vorratsbehälter (Pos. 8, Abb. 7), der sich im Nebenraum befindet, anzuschließen. Es wird empfohlen, den Vorratsbehälter in der Höhe von mindestens 1 m über dem elektrischen Heizgerät einzustellen. Vor dem elektrischen Heizgerät ist es ein Abschlussventil (Pos. 4, Abb. 7) zu montieren. Zeitlicher Verschußstopfen soll abgenommen werden und es soll einen Wasserablasshahn (Pos. 2, Abb. 7) unter Einsatz des flexiblen Anschlussschlauchs mit der notwendigen Länge installiert werden. Zur Vermeidung der Verkalkungen soll der Kennwert der Wasserhärte im Bereich von 0,5° bis 5°F liegen. Es wird empfohlen, eine Vollentsalzungsanlage (mit dem Rückkehrosiose) zu verwenden.

ACHTUNG!



Bei dem Anschluss des elektrischen Heizgeräts zu der Wasserversorgungs-leitung sollen keine Ablenkungsstücke, Formstücke und sonstige Elemente der Wasserzufuhr aus dem verzinkten Stahl verwendet werden.

2.1.2.6 Das elektrische Heizgerät zum Bedienungspult laut der vorliegenden Bedienungsanleitung anzuschließen.

2.1.2.7 Das elektrische Heizgerät mit den Steinen zur Dampferzeugung aufzufüllen. Die Steine sollen vorsichtig versetzt werden, damit die Röhre der Rohrheizkörper nicht verformt werden.

Die ins elektrische Heizgerät versetzten Steine sollen die unten angegebenen Anforderungen erfüllen:

- Die Steine sollen hohe Temperaturen und Temperaturdifferenzen, die durch die Wasserverdampfung aus der Steinoberfläche verursacht werden, aushalten. Am besten ist es den Stein Jadeit oder Nephrit zu verwenden.
- Vor der Anwendung sollen die Steine sorgfältig gewaschen werden, um die Entstehung des Geruchs und Staubs zu vermeiden.
- Bei dem Versetzen der Steine soll seitliche Biegungseinwirkung auf die Rohrheizkörper möglicherweise vermieden werden.
- Es ist empfohlen, die Steine mit der Körnung von 50-80 mm zu verwenden. Zur Vermeidung der Entstehung von «Steinstau», der Überhitzung der Rohrheizkörper und Reduzierung ihrer Betriebsdauer sollen die Steine nicht dicht versetzt werden, dadurch wird die wirksame Luftzirkulation zwischen den Steinen gewährleistet.
- Empfohlenes Steingewicht ist unter Ziff. 1.2 der vorliegenden Bedienungsanleitung angegeben.
- Es ist verboten, auflösbare Salzblöcke als Steinanlage zu verwenden.

2.1.2.8 Als Option kann ein Phyto-Dämpfer und (oder) Besen-Dämpfer laut dem Schaltbild Abb. 8 zum elektrischen Ofen angeschlossen werden. Zum Dampfentnahmestutzen (Pos. 1, Abb. 8) über den Hahn (Pos. 3, Abb. 8) wird Phyto-Dämpfer (Pos. 6, Abb. 8) oder Besen-Dämpfer (Pos. 7, Abb. 8) mit dem gewellten Stahlrohr (Pos. 5, Abb. 8) angeschlossen. Bei der gleichzeitigen Anwendung des Phyto- und Besen-Dämpfers wird T-Stück (Pos. 2, Abb. 8) verwendet.

2.1.2.9 Es sollen ausschließlich Aromastoffe und ätherische Öle, die für die Anwendung in der Sauna oder dem Dampfbad bestimmt sind, verwendet werden. Es sollen die an der Verpackung des entsprechenden Mittels angegebenen Anweisungen des Herstellers eingehalten werden.

ACHTUNG!



Bei dem Anschluss des Phyto-Dämpfers ist es zu vermeiden, dass er im Strom des Heißdampfes steht.

Bei dem Anschluss des Besen-Dämpfers ist es lange horizontale Abschnitte des gewellten Rohrs, insbesondere mit Gegenneigung zu vermeiden.

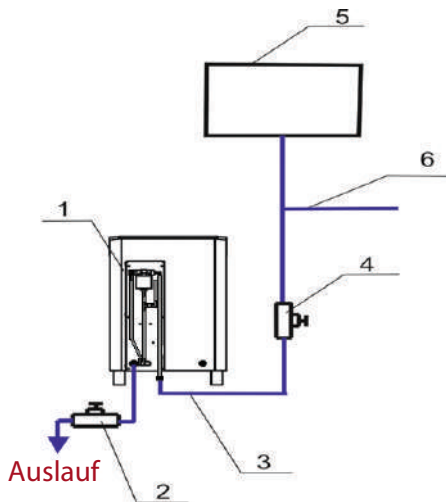


Abb. 7
Schaltplan des Elektroofens zum
Wasserversorgungssystem.

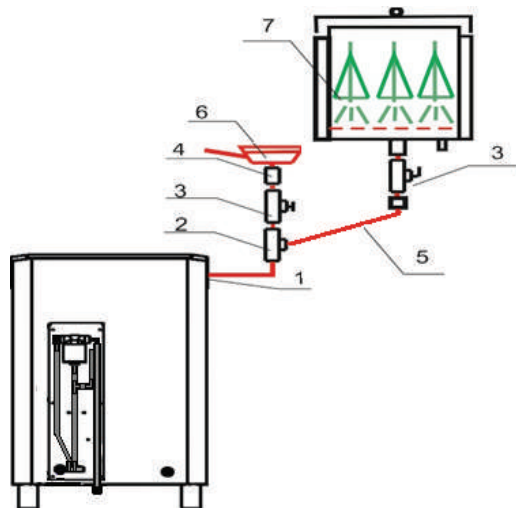


Abb. 8
Schaltplan des Phyto- und
Besen-Dämpfers.

2.1.3 Zusammenbau der Steinbekleidung (nur für elektrische Öfen mit der Steinbekleidung).

2.1.3.1 Achtung! Bevor sie die Steinbekleidung montieren, soll der elektrische Ofen zum Stromnetz und zum Wasserversorgungsnetz laut den Ziff. 2.1.1 und 2.1.2 der vorliegenden Bedienungsanleitung angeschlossen werden. Der Ofen soll an seinem Betriebsort eingestellt werden. Montageplan der Steinbekleidung ist auf Abb. 9 dargestellt.

2.1.3.2 Steinplatten (Pos. 12, Abb. 9) und Metalleinlagen (Pos. 10 und 11, Abb. 9) der vorderen und seitlichen Wände des elektrischen Heizgeräts sollen ausverpackt und aussortiert werden.

2.1.3.3 Oberdeckel (Pos. 2, Abb. 9) soll abgenommen werden. Dafür sollen 4 selbstschneidende Schrauben an den Eckstirnflächen des Deckels abgeschraubt werden. Es ist den Stopfen (Pos. 5, Abb. 9) und dekorative Mutter (Pos. 6, Abb. 9) zurückzuklappen, danach soll der Dampfentnahmestutzen (Pos. 7, Abb. 9) ausgeschraubt werden. Aus den Seitengriffen sollen die Schrauben (Pos. 4, Abb. 9, Abb. 10) ausgeschraubt werden. Im Innenraum der Eckstücke des Gehäuses des elektrischen Heizgerätes sollen die Befestigungsmutter (Pos. 8, Abb. 9, Abb. 10) an den Vorderwänden (Pos. 9, Abb. 9) und den Seitenwänden (Pos. 3, Abb. 9, Abb. 10) gelockert werden. Vorder- und Seitenwand nach oben zu ziehen und abzunehmen.

2.1.3.4 Die Vorsprungmetalleinlagen (Pos. 10, Abb. 9) an die Tafel der Basis (Pos. 1, Abb. 9) einzustellen, die ausragenden Teile der Leisten mit den Schlitzten in den Tafeln zusammenzufügend. Steinplatten (Pos. 12, Abb. 9) der ersten Reihe an allen drei Seiten einzustellen, dabei wird die Platte mit dem Einschnitt auf die Einlage (Pos. 10, Abb. 9) aufgesetzt. In die Einschnitte der aufgesetzten Platten werden die Metalleinlagen (Pos. 11, Abb. 9) eingestellt, danach wird zweite Reihe der Platten eingestellt. Folgende Reihen der Steinplatten werden in gleicher Weise eingestellt. Nach der Montage der letzten (oberen) Reihe der Platten werden die Vorsprungmetalleinlagen (Pos. 10, Abb. 9) in die Einschnitte der Platten eingestellt. Einstellungsplan der dekorativen Steinplatten ist auf Abb. 11 dargestellt.

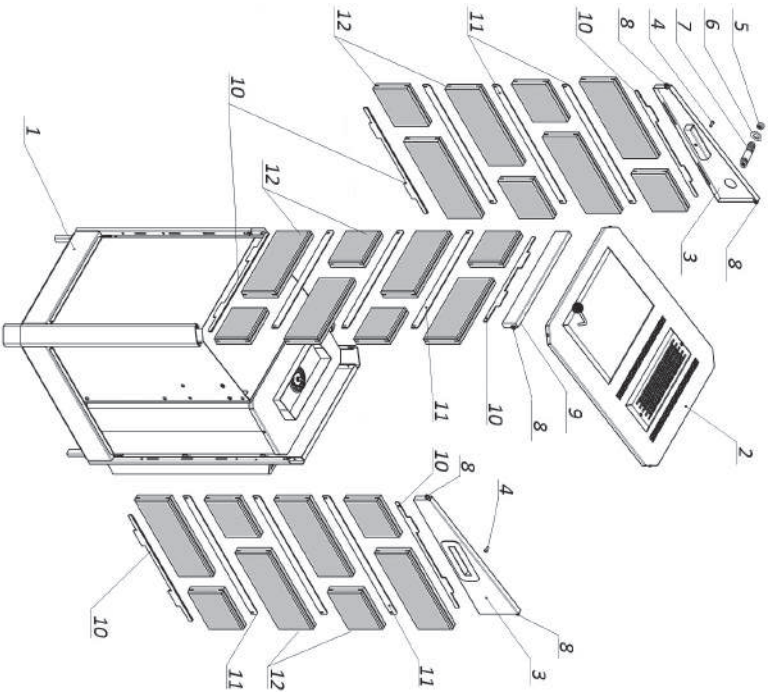


Abb. 9 Plan der Montage der Steinbekleidung des dampfthermalen elektrischen Ofens «PARIZHAR-6,25 kW». Bekleidung der Öfen mit anderer Leistung wird in gleicher Weise montiert

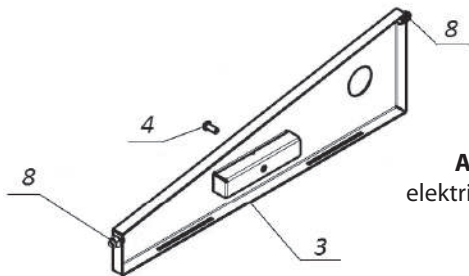


Abb. 10 Seitenwand des Gehäuses des elektrischen Heizgeräts mit der Steinbekleidung (Aussicht von innen)

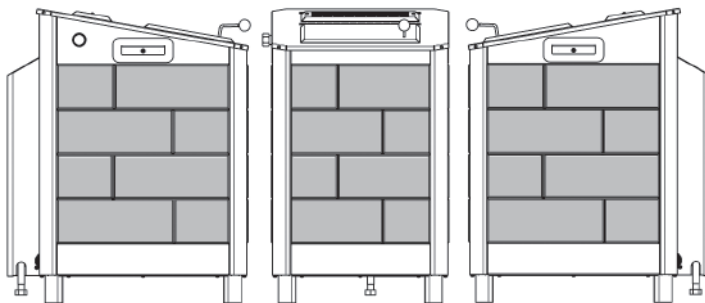


Abb. 11.1 Montageplan der dekorativen Platten der Steinbekleidung für elektrisches Heizgerät 4,25; 6,25 kW

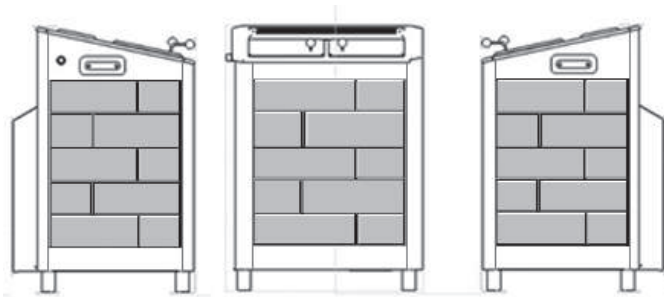


Abb. 11.1 Montageplan der dekorativen Platten der Steinbekleidung für elektrisches Heizgerät 10-16 kW

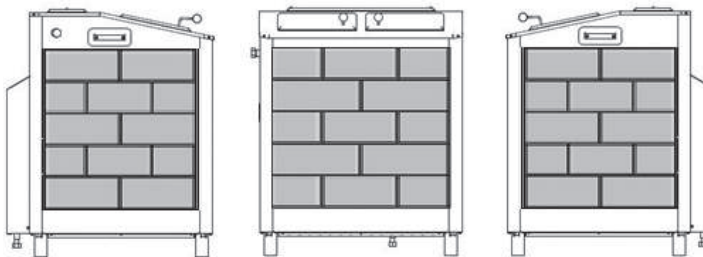


Abb. 11.2 Montageplan der dekorativen Platten der Steinbekleidung für elektrisches Heizgerät 18-24 kW

2.1.3.5 Es werden Seitenwand (Pos. 3, Abb. 9, Abb. 10) und Vorderwand (Pos. 9, Abb. 9) eingestellt, dabei werden ausragende Teile der Metalleinlagen (Pos. 10, Abb. 9) mit den Einschnitten in den unteren Kanten der Wände zusammengefügt. Die Befestigungsmutter (Pos. 8, Abb. 9, Abb. 10) festzuziehen. Die Schrauben (Pos. 4, Abb. 9, Abb. 10) in die Griffe der Seitenwände einzuschrauben.

2.1.3.6 Unter Einsatz des Gewindedichtungsbandes soll den Dampfentnahmestutzen (Pos. 7, Abb. 9) in den Dampferzeuger eingeschraubt werden. Auf den Stutzen wird dekorative Mutter (Pos. 6, Abb. 9) eingestellt, danach wird der Stopfen (Pos. 5, Abb. 9) zurückgesetzt.

2.1.3.7 Es wird der obere Deckel (Pos. 2, Abb. 9) mit den Schneidschrauben eingestellt und befestigt.

2.2 Betrieb des Erzeugnisses

2.2.1 Sicherheitsmaßnahmen

2.2.1.1 Das Erzeugnis gehört zu den elektrischen Anlagen, demzufolge während seines Betriebs sollen alle Anforderungen und Bestimmungen der geltenden Sicherheits- und Brandschutzvorschriften für elektrische Anlagen.

2.2.1.2 Das elektrische Heizgerät soll im erwärmten Zustand nicht berührt werden, das kann Brandverletzungen verursachen. Bei den Handlungen mit dem Phyto- und Besen-Dämpfer seien Sie besonders vorsichtig. Der aus dem elektrischen Heizgerät ausgehende Dampf ist sehr heiß. Verwenden Sie immer Handschuhe.

2.2.1.3 Kinder dürfen ohne Aufsicht in der Sauna nicht sein.

2.2.1.4 Das Wasser soll auf die Steine sehr vorsichtig gegossen werden. Der entstehende Dampf kann zur Brandverletzung bringen

2.2.1.5 Das elektrische Heizgerät soll mit keinen Gegenständen abgedeckt werden.

2.2.1.6 Die Luftzirkulation um das elektrische Heizgerät soll nicht verhindert werden.

2.2.1.7 Einsetzen Sie das Erzeugnis bei seiner Verletzung nicht (bei dem Fremdgeruch, Rauch, Entflammung usw.).

2.2.1.8 Verwenden Sie keine Lösungsmittel zur Reinigung des elektrischen Heizgeräts.

2.2.1.9 Decken Sie den Temperatur- und Feuchtigkeitssensor mit keinen Gegenständen ab, vermeiden Sie den Wassereintritt.

2.2.1.10 Das Erzeugnis darf mit dem Bedienungspult nicht eingesetzt werden.


2.2.1.11 Es ist ausdrücklich verboten, den Behälter des Dampferzeugers, der auch kurzzeitig ohne Wasser im Behälter betrieben wurde, mit dem Wasser aufzufüllen. Das elektrische Heizgerät soll abgeschaltet und abgekühlt werden, danach kann er laut den Bestimmungen der vorliegenden Bedienungsanleitung weiter betrieben werden.

2.2.1.12 Bei den Störungen des elektrischen Heizgerätes oder Bedienungspultes muss das Erzeugnis sofort mit dem automatischen Eingabeschutzschalter abgeschaltet werden. Treffen Sie alle notwendigen Maßnahmen zu seiner qualifizierten Reparatur.


2.2.1.13 Es ist verboten, das Wasser im Behälter des nicht arbeitenden elektrischen Heizgeräts bei den negativen Temperaturen zu lassen.



2.2.2 Arbeitsablauffolge






2.2.2.1 Den Abflusshahn (Pos. 2, Abb. 7) zu schließen und den Auffüllhahn (Pos. 4, Abb. 7) zu öffnen.

2.2.2.2 Den automatischen Schutzschalter des Außennetzes VA einzuschalten. Das Bedienungspult durch die Betätigung der Taste  einzuschalten.

2.2.2.3 Modus der Bildung des Mikroklimas im Dampfraum auszuwählen:

- «Erwärmung ohne Feuchtigkeit». Die Tür (Türen) des Behälters für Steine aufzumachen, die Steinerwärmungseinheit durch die Betätigung der Taste  einzuschalten, die Temperatur im Raum mit






den Tasten  und  auf dem Bedienungspult einzugeben. Durch dauernde Betätigung der Tasten können die Kennwerte schnell geändert werden. Weitere Steuerung des Erzeugnisses erfolgt im automatischen Betrieb laut der eingestellten Temperatur. Die Steine im Ofen werden dabei zu der optimalen Temperatur erwärmt.

- Modus Dampferzeugung. Die Temperatur im Raum mit den Tasten  und  einzugeben. Abhängig von dem Modell des Erzeugnisses soll eine, zwei oder drei Tasten  am Bedienungspult betätigt werden. Damit die Dampferzeugung schneller beginnt, soll der Dampferzeuger mit voller Leistung eingeschaltet werden. Modus Dampferzeugung beginnt ca. in 30 Minuten. Beim Bedarf der Erwärmung der Steine im Steinbehälter soll die Tür (Türen) des Behälters geschlossen werden. Die Taste  auf dem Bedienungspult zu betätigen. Weitere Steuerung des elektrischen Ofens erfolgt automatisch. Durch die Eingabe der Temperaturwerten auf dem Bedienungspult, die wissentlich unerreichbar sind, wird dauernder Betrieb gewährleistet. Erwärmung der Steine im Behälter erfolgt dabei bis zu der optimalen Temperatur auch automatisch. Ist es notwendig, die Intensität der Dampferzeugung zu reduzieren, so können eine oder zwei Stufen der Dampferzeugung mit der Taste  ausgeschaltet werden. Es ist zu berücksichtigen, dass jeder bestimmte Temperaturwert bei der Arbeit des Ofens in solchem Modus den bestimmten Wert der relativen Feuchtigkeit, die dem Feuchtegehalt in der Luft bei solcher Temperatur entspricht, zur Folge hat.

Zusätzliche effektive Dampfdosis kann erreicht werden, wenn die Tür (Türen) des Steinbehälters geöffnet wird und das Wasser auf die erhitzenden Steine gegossen wird.

- Kombierter Modus. Dieser Modus unterscheidet sich von dem Modus Dampferzeugung durch geöffnete Tür (Türen) des Steinbehälters und durch die Möglichkeit, ein behagliches Mikroklima im Dampfraum im Bereich der höheren Temperaturen zu schaffen.

Der elektrische Ofen wird in diesem Modus auch automatisch gesteuert. Bei allen Modi wird die Temperatur durch Bedienungspult im Dampfraum in den Grenzen +/- Delta (Hysterese) von der vorgegebenen Temperatur unterstützt.

Hysteresis der Temperatureinstellung beträgt standardmäßig +/-2°C. Bei der Betätigung der Zeitvorwahltaste  wird die Rückwärtszeitählung bis zum Start des elektrischen Heizgeräts aktiviert. Durch Betätigung der Tasten  und  kann erforderlicher Wert des dekrementierenden Zählers mit Zeitabstand von 15 Minuten eingestellt werden. Damit bestimmtes Datum und Zeit auf dem Zähler eingestellt wird, drücken Sie die Tasten  und  und halten Sie diese bis zur Einstellung des notwendigen Wertes gedrückt. Um die Rückwärtszeitählung auszuschalten, betätigen Sie die Zeitvorwahltaste noch einmal. Soll- und Ist-Temperaturwert und Istwert der relativen Luftfeuchte werden auf dem LC-Display gezeigt.

2.2.2.4 During the first start of the Electric heater, slight smoke and odor can appear. In this case, switch off the Electric heater and ventilate the room. Then, switch on the Electric heater again.

2.2.2.5 After the Electric heater use, to prevent deposits in the steam generator tank, drain the water from the system. Close the filling valve (no. 4, Fig. 7) and open the drain valve (no. 2, Fig. 7). Wait till the system is completely empty. Leave the valves in this position till the next Electric heater use. Always drain the water, if the risk of its freezing is available!

2.2.3 Hinweise zur Entkalkung des Dampferzeugers.

Entkalkung soll nach 5-10 Sitzungen abhängig von der Wasserhärte durchgeführt werden.

- Den Elektroofen auszuschalten.
- Der Gesamthahn für Wasserzufuhr zu schließen.
- Den Auslasshahn zum Auslass des Wassers aus dem Behälter des Dampferzeugers aufzumachen.
- Nach dem vollständigen Wasserauslass den Auslasshahn zu schließen.

- Das Reinigungsmittel in der Menge, die dem Volumen des Behälters des Dampferzeugers entspricht, laut den Hinweisen seines Herstellers vorzubereiten. Volumen des Behälters des Dampferzeugers ist im Benutzerhandbuch angegeben.
- Das Verschlussstück des oberen Anschlussstücks abzuschrauben und den Einfülltrichter einzustellen. Bei der Anordnung des oberen Anschlussstücks des Dampferzeugers an der Seitenwand des elektrischen Ofens soll der Trichter, an dem ein Schlauch mit dem entsprechenden Querschnitt aufgesetzt ist.
- Aufgelöstes Reinigungsmittel über das obere Anschlussstück in den Behälter des Dampferzeugers anzufüllen.
- Das Verschlussstück des oberen Anschlussstücks zu schließen.

ACHTUNG!



Zur Vermeidung des Ausfalls des automatischen Regelungssystems für Wasserstand im Behälter des Dampferzeugers darf der Dampferzeuger nicht eingeschaltet werden, wenn der Behälter nicht voll ist oder wenn das Wasser aus dem Behälter ausgelassen wird.

- Entkalkungsbetrieb laut den Hinweisen des Herstellers des Reinigungsmittels zu starten.
- Nach der Beendigung der Entkalkung wird der Elektroofen eingeschaltet.
- Den Auffüllhahn zu schließen.

ACHTUNG!



VORSICHT, DIE FLÜSSIGKEIT, DIE AUSGELASSEN WIRD, IST KOCHENDHEISS!

- Den Auslasshahn aufzumachen und die Lösung aus dem Behälter des Dampferzeugers auszulassen.
- Den Auslasshahn zu schließen.
- Den Auffüllhahn aufzumachen.
- Den Dampferzeuger einzuschließen. Nachdem der Behälter des Dampferzeugers voll ist, soll der Auffüllhahn geschlossen werden und das Wasser soll durch den Auslasshahn ausgelassen werden.
- Dieser Vorgang soll 2-3 Male zur Entfernung der nach der Entkalkung gebliebenen Festkörper und zur Sanitätsspülung des Behälters wiederholt werden.

Die Entkalkung ist zu Ende. Den Raum soll belüftet werden. Ihr Dampferzeuger ist zum Betrieb bereit.

2.2.4 Handlungen unter den extremen Bedingungen

2.2.4.1 Bei der Lebens- oder Brandgefahr soll man unabhängig von den Ursachen der Entstehung dieser Gefahren folgende Handlungen vornehmen:

- Das Erzeugnis durch den automatischen Schalter des Außennetzes VA unverzüglich auszuschalten;
- Leute sollen aus dem Raum, in dem das Erzeugnis eingestellt ist, evakuiert werden;
- Den Branddienst und beim Bedarf den Rettungsdienst zu rufen;
- Maßnahmen zur Vorbeugung der Brandausbreitung zu treffen.

2.2.5 Mögliche Störungen und ihre Behebung

Äußere Merkmale der Störung	Mögliche Ursachen	Behebung
Elektroofen ist eingeschaltet aber es gibt keine Erwärmung.	Keine Spannung im Stromnetz.	Intaktheit des Stromnetzes zu prüfen.
Temperatur im Raum erreicht den Sollwert nicht.	Versorgungsspannung liegt unter Nennwert.	Maßnahmen zur Normalisierung der Speisespannung zu treffen.
Temperatur im Dampfraum kann nicht geregelt werden.	Abbruch oder Kurzschluss in der Kette des Temperatursensors.	Abbruch oder Kurzschluss zu beheben.
Heißdampfzerzeuger ist eingeschlossen aber die Steigerung der Feuchtigkeit erfolgt nicht.	Kein Wasser im Behälter des Heißdampfzerzeugers.	Den Behälter mit dem Wasser anzufüllen, dabei soll Ziff. 2.2.1.11 der vorliegenden Bedienungsanleitung eingehalten werden. Beim Bedarf soll die Störung im Wasserversorgungssystem behoben werden.
Fehlerschutzschalter ist ausgelöst.	Bei der hohen Luftfeuchtigkeit oder dauerndem Stillstand wird die Feuchtigkeit an den stromführenden Elementen des elektrischen Heizgeräts gesammelt. Das ist kein Herstellungsfehler, sondern ein unvermeidbarer physikalischer Vorgang. Das kann zur Auslösung des Fehlerschutzschalters bringen.	Hier soll der Ofen bei der deaktivierten Schutzfunktion des Fehlerschutzschalters eingeschaltet werden. Das dauert etwa 10 Minuten. Danach soll die Schutzfunktion des Fehlerschutzschalters wieder eingestellt werden. Diese Handlung soll durch die Elektrofachkraft durchgeführt werden.

3. TECHNISCHE WARTUNG

3.1 Zur technischen Wartung des Erzeugnisses sollen folgende Handlungen vorgenommen werden:

3.1.1 Reinigung der Außenfläche des Erzeugnisses – regelmäßig, je nach der Verschmutzung.

3.1.2 Reinigung des Einführungsfilters – in regelmäßigen Zeitabständen in 20-25 Sitzungen. Der Filter ist innerhalb des Einführungsstutzens am Wasserzufuhrventil eingebaut. Dafür soll der hintere Deckel der Wasseranschlusseinheit abgenommen werden, indem er nach oben gehoben wird; danach soll flexibler Winkelanschluss von dem Kugelhahn getrennt werden; der Filter soll mit dem dünnen Schraubenzieher unterzogen und aus dem Einführungsstutzen ausgenommen werden; der Filter soll gespült und wieder eingestellt werden; die Montage soll in der umgekehrten Reihenfolge durchgeführt werden.

3.1.3 Entkalkung des Behälters des Dampferzeugers – in regelmäßigen Zeitabständen in 5-10 Sitzungen, laut den Anweisungen des Herstellers (vgl. Ziff. 2.2.3 der vorliegenden Bedienungsanleitung oder auf der Webseite von «Inzhkomzentr VVD»). Es sollen die Sicherheitsvorschriften des Herstellers eingehalten werden.

3.1.4 Kontrolle der Steine für Dampferzeugung, Feststellung der Fehler, Ersatz der beschädigten Steine – 2 Mal pro Jahr.

3.1.5 Prüfung des Zustandes der Erdung und der Sicherheit der Leistungskontakte des Heizgeräts und des Bedienungspultes – 2 Mal pro Jahr.

3.1.6 Bei der Durchführung der Wartungsarbeiten soll das Erzeugnis spannungslos sein.

3.1.7 Die unter Ziff. 3.1.5 angegebenen Wartungsarbeiten sollen durch die Elektrofachkraft mit der entsprechenden Zulassung zu der Arbeit an den Elektroanlagen bis zu 1000V durchgeführt werden.

4. LAGERUNG UND TRANSPORT

4.1. Bis zur Montage am Betriebsort soll das Erzeugnis verpackt gelagert werden.

4.2. Das verpackte Erzeugnis kann mit allen geschlossenen Verkehrsarten transportiert werden. Bei dem Transport und der Lagerung sollen die an der Verpackung angegebenen Vorsichtshinweise berücksichtigt werden.

5. ENTSORGUNG

5.1 Das Erzeugnis darf zusammen mit dem Hausmüll nicht entsorgt werden.

5.2 Das Erzeugnis soll in der entsprechenden Wiederverarbeitungsstelle für elektrische und elektrotechnische Ausrüstung entsorgt werden.

5.3 Zusätzliche Informationen können Sie sich bei den lokalen Behörden oder bei dem nächstliegenden Abfallsammlungspunkt entnehmen.

6. GARANTIEVERPFLICHTUNGEN

6.1 Das Erzeugnis entspricht den Anforderungen der technischen Regelwerke der Zollunion TR TS 004\2011 «Über die Sicherheit der Niederspannungsanlagen», TR TS 020\2011 «Elektromagnetische Verträglichkeit», Richtlinie 2014/35/EU «Niederspannungsanlagen», Richtlinie 2014/30/EU «Elektromagnetische Verträglichkeit», GOST 30345.0-95 «Sicherheit der Elektrohaushaltsgeräte und der gleichartigen Geräte» und TU 27.51.24-016-51036005-2019.

6.2 Konformitätserklärung Nr. **EAES RU C-RU.AIA46.B.04943/19** Serie **RU** Nr. **0162436; OSE - 19-1209\01, OSE -19-1209\02.**

6.3 Der Hersteller garantiert störungsfreien Betrieb des Erzeugnisses binnen 12 Monaten ab dem Verkaufsdatum unter Vorbehalt, dass der Benutzer die Bestimmungen der vorliegenden Bedienungsanleitung einhält.

6.4 Die Garantie ist nur mit der Bestätigung des Kaufdatums durch Siegel und Unterschrift des Verkäufers auf dem Garantieschein und bei dem Vorliegen des Kaufzettels oder des Vertrags mit dem angegebenen Kaufdatum rechtsgültig.

6.5 Garantieverpflichtungen gelten für die zu den Geschäftszwecken verwendbaren Erzeugnisse nicht.

6.6 Garantieleistungen werden in folgenden Fällen nicht durchgeführt:

- Ablauf der Garantiedauer;
- bei der Selbstreparatur am Erzeugnis;
- bei der Beschädigung des Erzeugnisses, die durch den Benutzer zu vertreten ist;
- bei der Verletzung der Lagerungs- und Beförderungsbedingungen des Erzeugnisses;
- bei dem Einsatz des Elektroofens ohne Bedienungspult oder mit dem nicht zertifizierten Bedienungspult des fremden Herstellers.

6.7 **Garantiebeschränkung!!!!**

- Garantie gilt nicht für die Beschädigungen infolge der unzureichenden Luftzirkulation wegen kleine Menge der Steine oder weil sie zu dicht versetzt wurden.
- Keramiksteine sind nicht zulässig. Das kann zu den Beschädigungen des Erzeugnisses, für die die Garantie nicht gilt, führen.

ACHTUNG!



Der Hersteller haftet für keine Beschädigungen infolge der Verletzung der Montage-, Anschluss- und Betriebsanweisungen, die in der vorliegenden Bedienungsanleitung angegeben sind.

7. GARANTIESCHEIN

Vermerk über die Übereinstimmung des Elektrischen dampfthermalen Ofens «PARIZHAR» mit dem eingebauten Heißdampfzeuger mit den Vorschriften TU 27.51.24-016-51036005-2019



Herstellungsdatum: Beschauzeichen

Siegel, Adresse und Telefon des Verkäufers

.....

Verkaufsdatum:

Garantieleistungen werden unter folgende Adresse durchgeführt:

142180, Russland, Oblast Moskau, Stadt Podolsk,
Wohngebiet Klimowsk, Durchfahrt Fabritschnyj, Haus 4E
Zentrale:
+7 495 411-99-08
e-mail: sales@vvd.su
<http://www.vvd.su>



Das vorliegende Dokument ist durch das Urheberrechtsgesetz geschützt. Vollständige oder teilweise Vervielfältigung des vorliegenden Dokumentes ist ohne vorherige Benachrichtigung und Genehmigung des Herstellers unzulässig



**Gesellschaft VVD ist russischer
Hauptproduzent von Öfen und
Schornsteinen für Dampfbäder
und Saunen**

vvd.su

EMPFEHLENSWERT!

8 (800) 234-99-08



