

Общество с ограниченной ответственностью
« Инжкомцентр ВВД »
(ООО « Инжкомцентр ВВД »)

**Электронагревательное устройство
для бань и саун ЭНУ
« Премьера Профи »**

Электрическая мощность: 24; 36; 42; 48; 54; 63; 72 кВт

Руководство по эксплуатации

ВНИМАНИЕ!!!

Прежде чем приступить к установке и эксплуатации ЭНУ « Премьера Профи », внимательно ознакомьтесь с настоящим Руководством. Категорически запрещается оставлять работающее ЭНУ « Премьера Профи » без надзора. Во избежание возникновения пожара, запрещается накрывать ЭНУ « Премьера Профи » какими-либо предметами или материалами.

Настоящее Руководство по эксплуатации является документом, содержащим сведения о конструкции, характеристиках и указания для правильной и безопасной эксплуатации, технического обслуживания, транспортирования и хранения изделия.

В связи с постоянным совершенствованием конструкции и технологии изготовления изделий, в настоящем Руководстве по эксплуатации могут иметь место отдельные расхождения между описанием и изделием, не влияющие на его работоспособность и не ухудшающие его технические характеристики.

СОДЕРЖАНИЕ

1. Описание и работа	3
1.1 Назначение изделия	3
1.2 Технические характеристики	3
1.3 Состав изделия	6
1.4 Устройство и работа изделия	16
1.5 Контрольно-измерительные приборы	17
1.6 Маркировка и пломбирование	17
1.7 Упаковка	18
2. Использование изделия	18
2.1 Подготовка помещения перед использованием изделия	18
2.2 Меры безопасности	18
2.3 Подготовка устройства к работе	20
2.4 Эксплуатация устройства	20
2.5 Порядок работы	21
2.6 Возможные неисправности и их устранение	22
2.7 Действия в экстремальных условиях	22
3. Техническое обслуживание	22
4. Хранение и транспортирование	23
5. Утилизация	23
6. Гарантийные обязательства	23
Приложение 1	24
Приложение 2	26
Приложение 3	29
Схемы возможных максимальных комплектаций печей	30
Гарантийный талон	32

1. Описание и работа

1.1 Назначение изделия

Электронагревательное устройство для бань и саун ЭНУ «Премьера - Профи» (далее по тексту Устройство, ЭНУ) предназначено для создания и поддержания необходимого температурно-влажностного режима в парильном помещении.

1.2 Технические характеристики устройства

Внешний вид Устройства представлен на рисунках 1.2.1; 1.2.2; 1.2.3

Таблица 1.2.1

Наименование	Единица измерения	Нормы, параметры						
		24 (1x24)	36 (2x18)	42 (2x21)	48 (2x24)	54 (3x18)	63 (3x21)	72 (3x24)
Номинальная потребляемая мощность*	кВт	24 (1x24)	36 (2x18)	42 (2x21)	48 (2x24)	54 (3x18)	63 (3x21)	72 (3x24)
Количество секций (блоков) для установки ТЭНов	шт	1	2			3		
Рекомендуемый номинальный ток защитного автомата	А	50	80 или 2x40		100 или 2x50	125 или 3x40		125 или 3x50
Сечение силовых и заземляющих проводов от ВРЩ до силового блока ПУ	мм ²	5x25	5x16		5x25	5x25		5x35
Сечение силовых и заземляющих проводов от Силового блока ПУ до печи	мм ²	5x10	2x (5x6)		2x (5x10)	3x (5x6)		3x (5x10)
Рекомендуемый объём помещения (от-до)	м ³	20-30	40-55	55-70	70-80	80-100	100-130	130-180
Напряжение питания	В	380						
Габаритные размеры (Г x Ш x В)	мм	795 x 795 x 1075	1100 x 795 x 1075			1600 x 795 x 1075		
Масса печи без облицовки	кг	90	180			270		
Масса каменной облицовки**	кг	200	300			390		
Масса облицовки «Гималайская соль»**	кг	180	270			360		
Рекомендуемая масса камней для парообразования***	кг	300	400			500		
Масса жароаккумулятора (1 шт)****	кг	53						
Масса воздушного диффузора (1 шт)****	Большого	кг	5,8					
	Малого	кг	1,5					
Род тока		переменный						
Режим работы		продолжительный						
Класс защиты от поражения электрическим током		1						
Исполнение по степени защиты от влаги		IPX4						
Исполнение по способу установки		напольное						

Примечания:

* Указанная мощность достаточна для обогрева помещения соответствующего объема при условии его эффективной термоизоляции и наличии питающего напряжения не ниже номинального. При необходимости мощность может быть уменьшена синхронным отключением ТЭНов в блоках печи;

** При облицовке с 4-х сторон;

*** Специальное отделение Устройства заполняется камнями (нефрит, жадеит, талькохлорит) или чугунными ядрами на выбор покупателя (приобретаются отдельно). Размер камней не должен быть менее 120-150 мм. Диаметр ядер - не менее 120 мм. Масса камней указана при использовании Устройства без жароаккумуляторов и воздушных диффузоров. В случае установки жароаккумуляторов или воздушных диффузоров масса закладываемых камней уменьшается из расчета примерно 15 кг на один установленный жароаккумулятор или большой воздушный диффузор, или три малых воздушных диффузора;

**** Приобретается отдельно

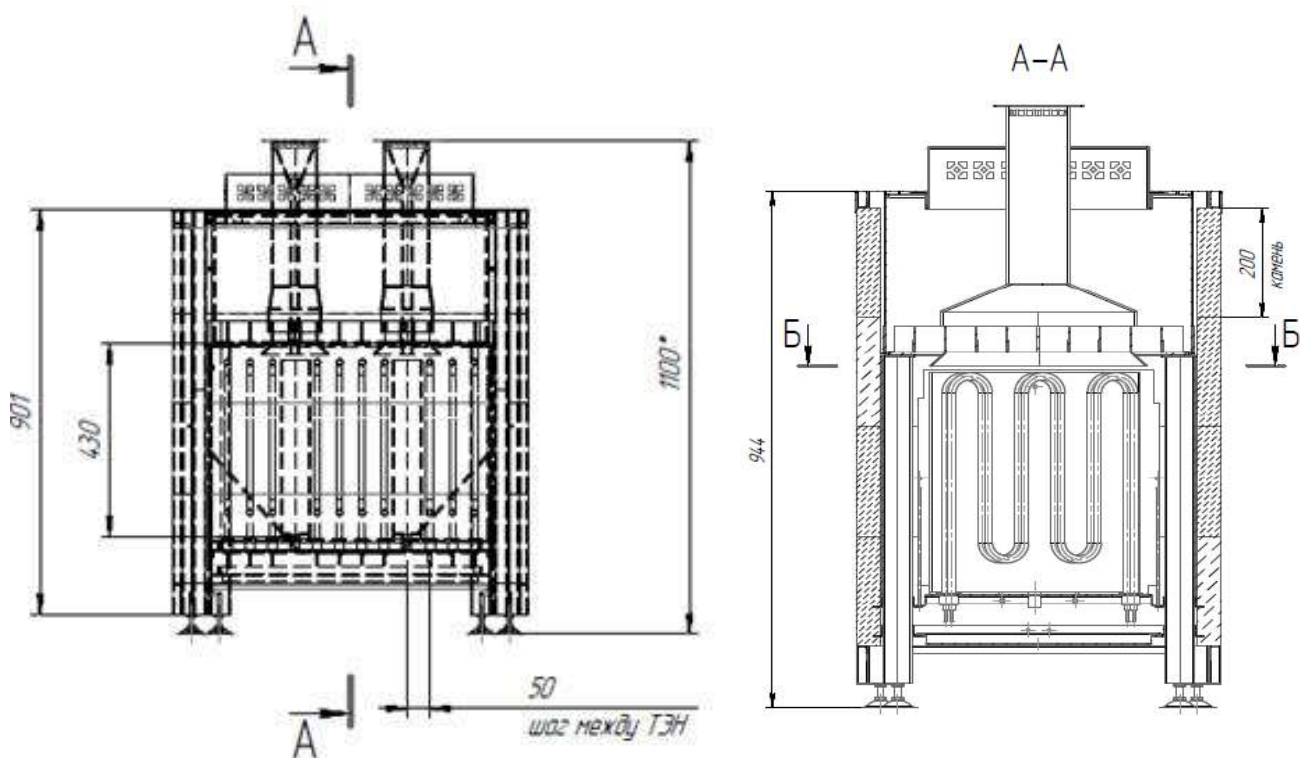


Рис. 1.2.1 Внешний вид Устройства при односекционном исполнении

1.3 Состав изделия

№ п/п	Наименование	Единица измерения	Количество
1	ЭНУ «Премьера-Профи»	шт	1
2	Жароаккумулятор*	шт	от 1 до 6
3	Воздушный диффузор малый*	шт	от 1 до 18
4	Воздушный диффузор большой*	шт	от 1 до 6
5	Пульт управления*	шт	1
6	Руководство по эксплуатации	шт	1
7	Упаковочная тара	шт	1 или 2

Примечание:

* Приобретается отдельно

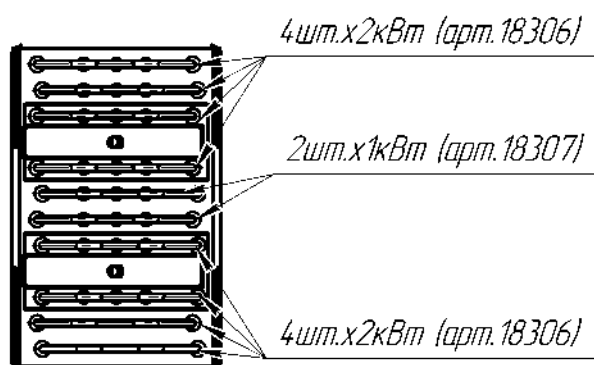
Пульт управления модели ПУ-02М оснащается датчиком температуры, расположенным вне блока управления и устанавливаемым внутри парильного помещения. Датчик температуры подключается к блоку управления собственным кабелем длиной 5/10 метров.

Электрическая схема ЭНУ и ПУ представлена на рис. 1.3.1; 1.3.2; 1.3.3; 1.3.4; 1.3.5*

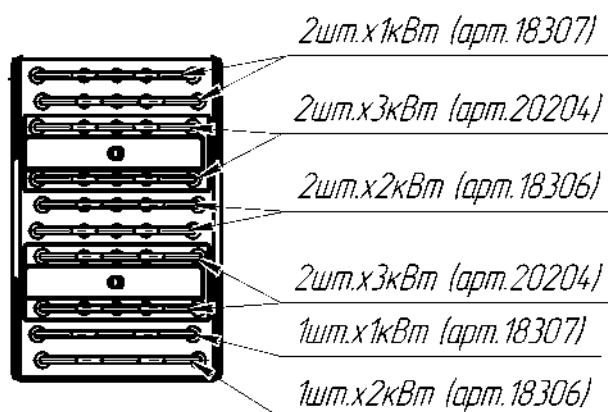
* Рекомендуемый номинальный ток защитного автомата, тип и сечение проводов, используемых для подключения, подбираются согласно таб. 1.2.1 и п. 2.1.1.11 настоящего Руководства

Количество ТЭНов указано на один модуль. Модули в одной печи идентичны по набору ТЭНов.

18кВт 36кВт 54кВт
1 модуль 2 модуля 3 модуля



21кВт 42кВт 63кВт
1 модуль 2 модуля 3 модуля



24кВт 48кВт 72кВт
1 модуль 2 модуля 3 модуля

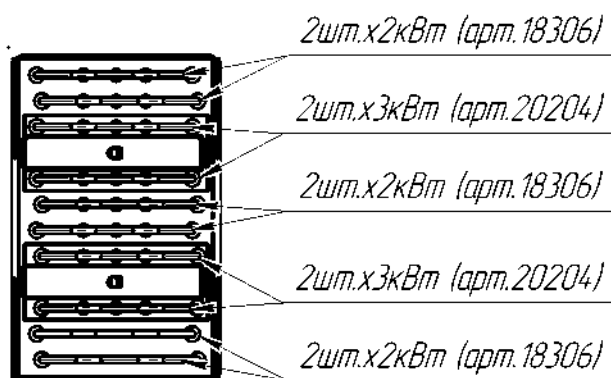


Рис. 1.3 Распределения ТЭНов по кол-ву и мощности 24-72 кВт

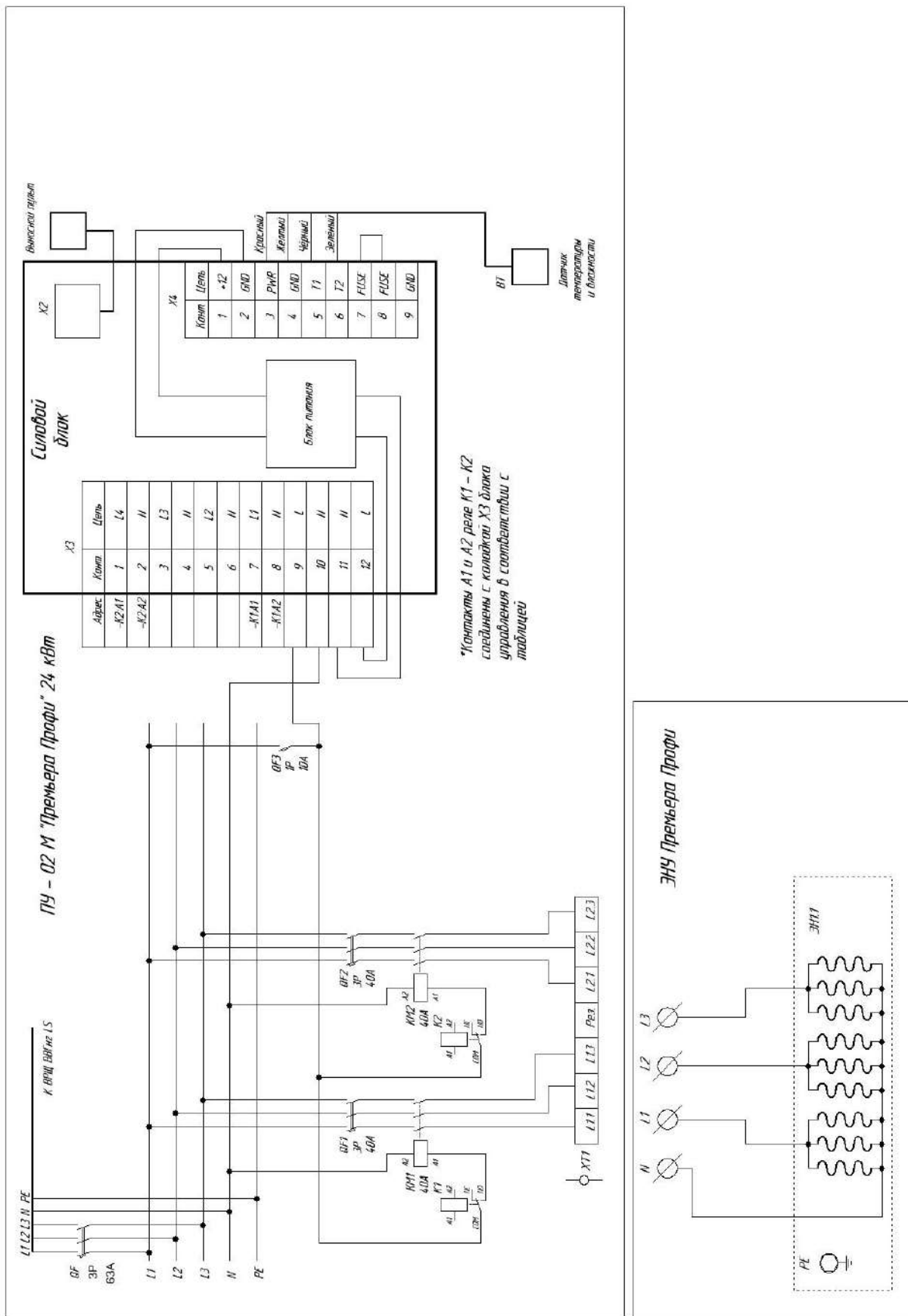


Рис. 1.3.1 Подключение Устройства к электрической сети при односекционном исполнении 24 кВт

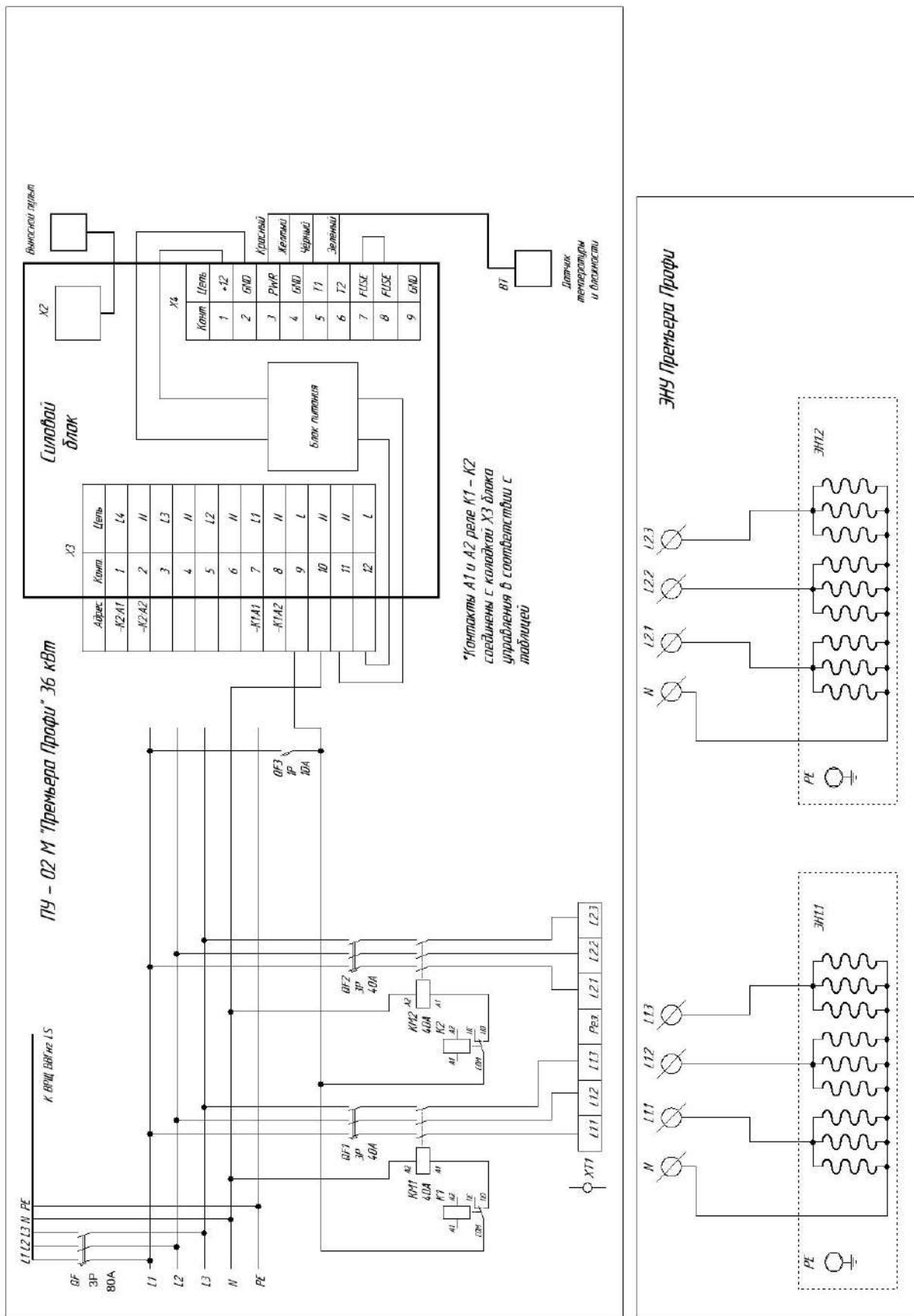


Рис. 1.3.2 Подключение Устройства к электрической сети при двухсекционном исполнении 36 кВт

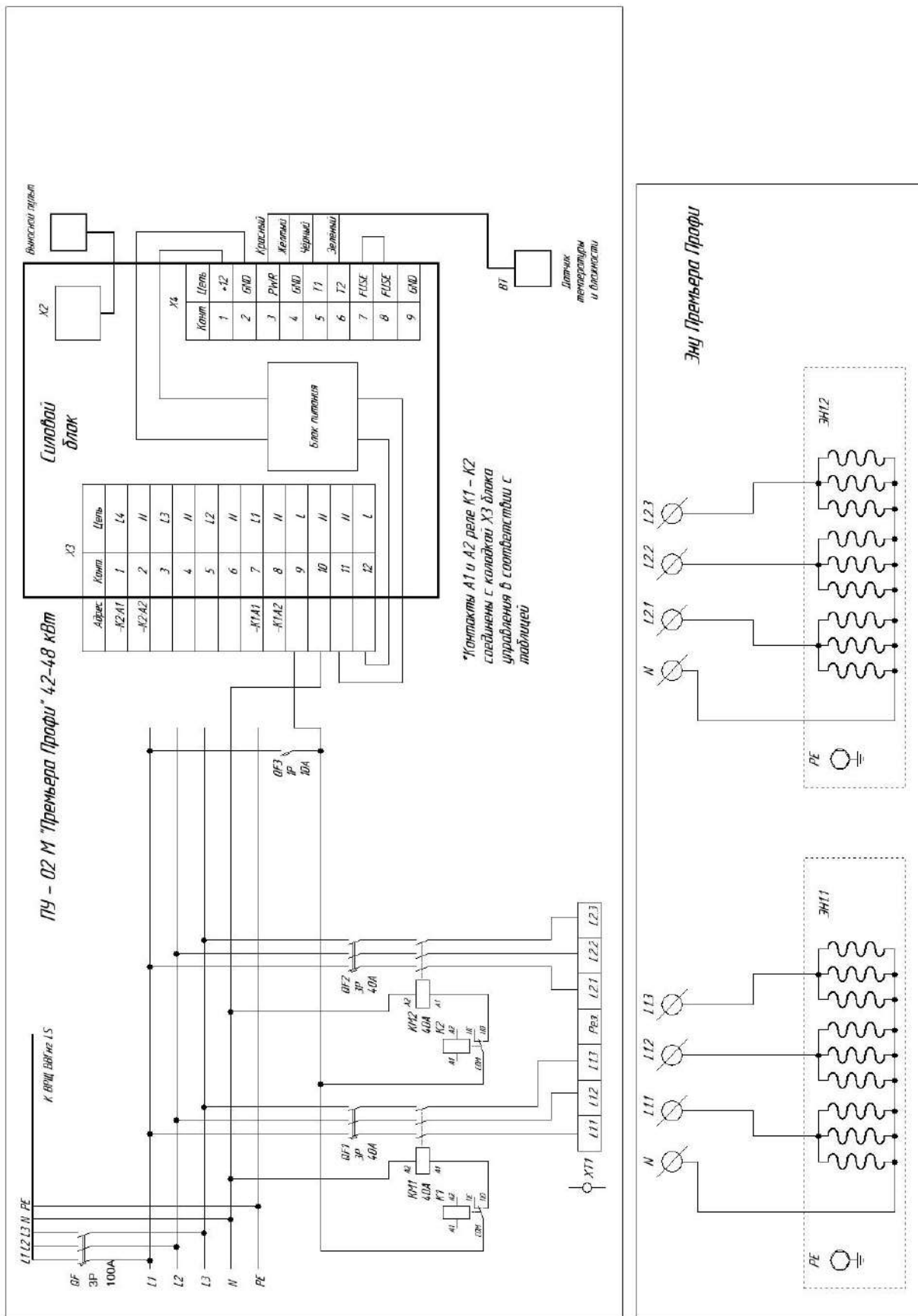


Рис. 1.3.3 Подключение Устройства к электрической сети при двухсекционном исполнении 42 - 48 кВт

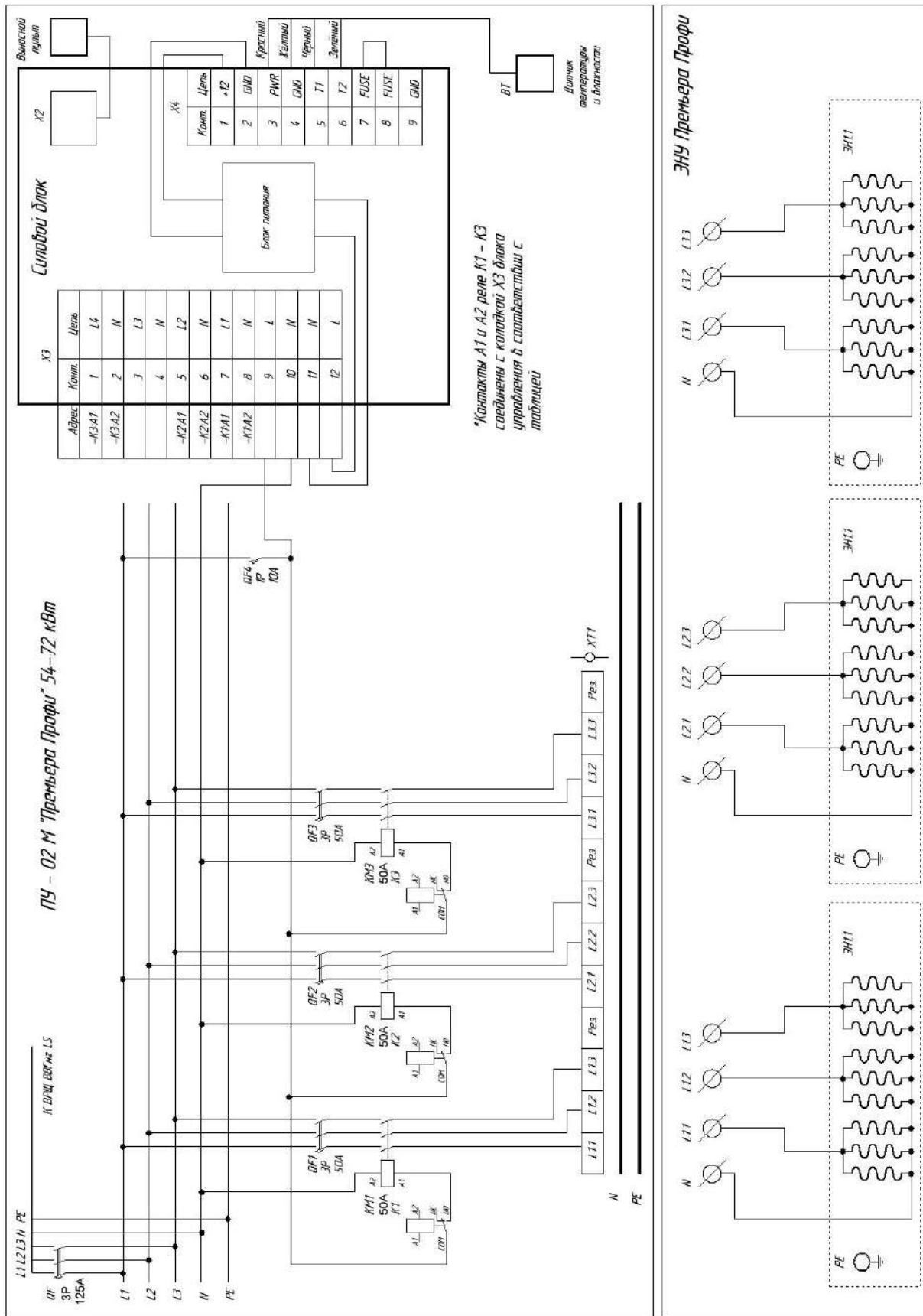


Рис. 1.3.4 Подключение Устройства к электрической сети при трёхсекционном исполнении 54 - 72 кВт

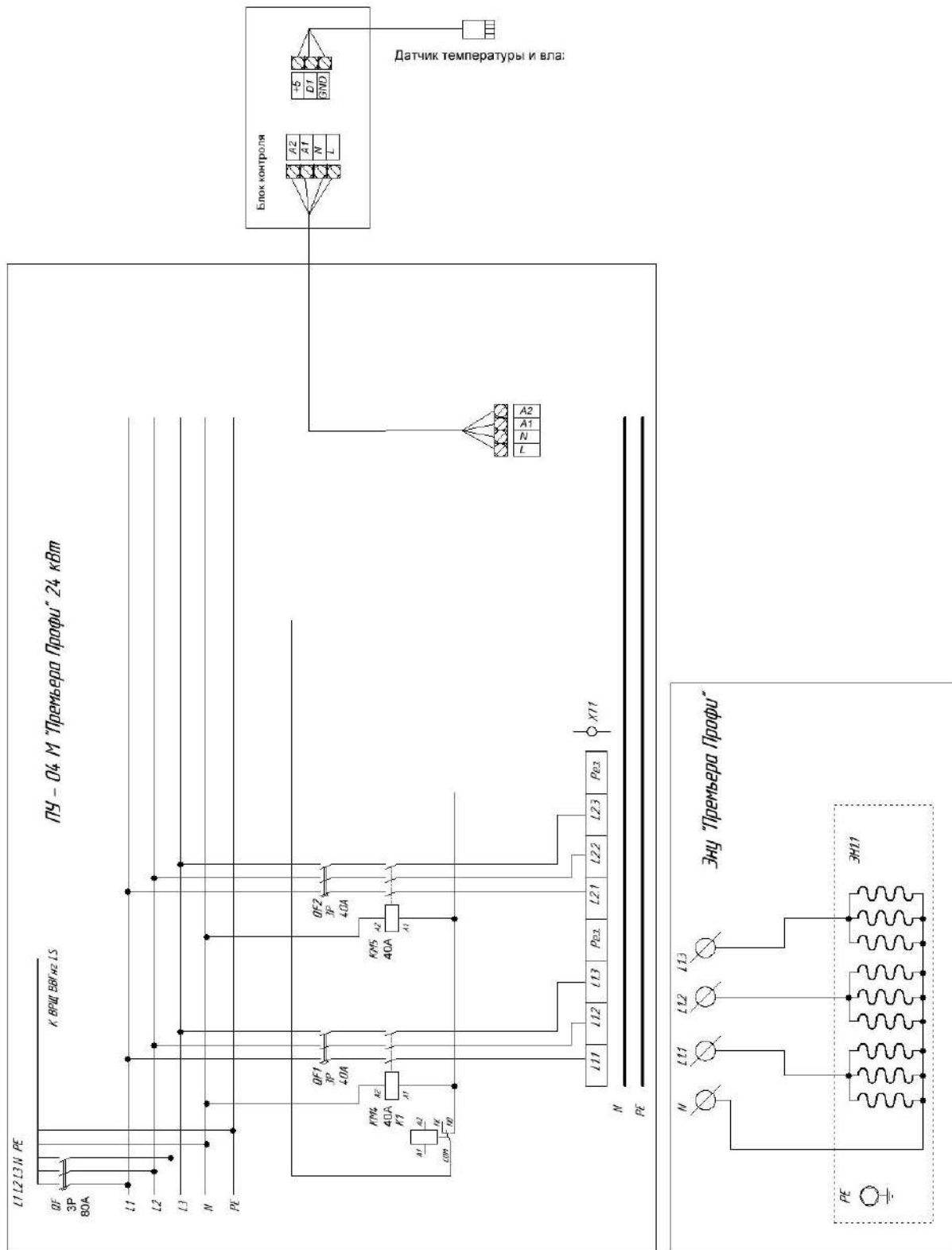


Рис. 1.3.5 Подключение Устройства к электрической сети при односекционном исполнении 24 кВт

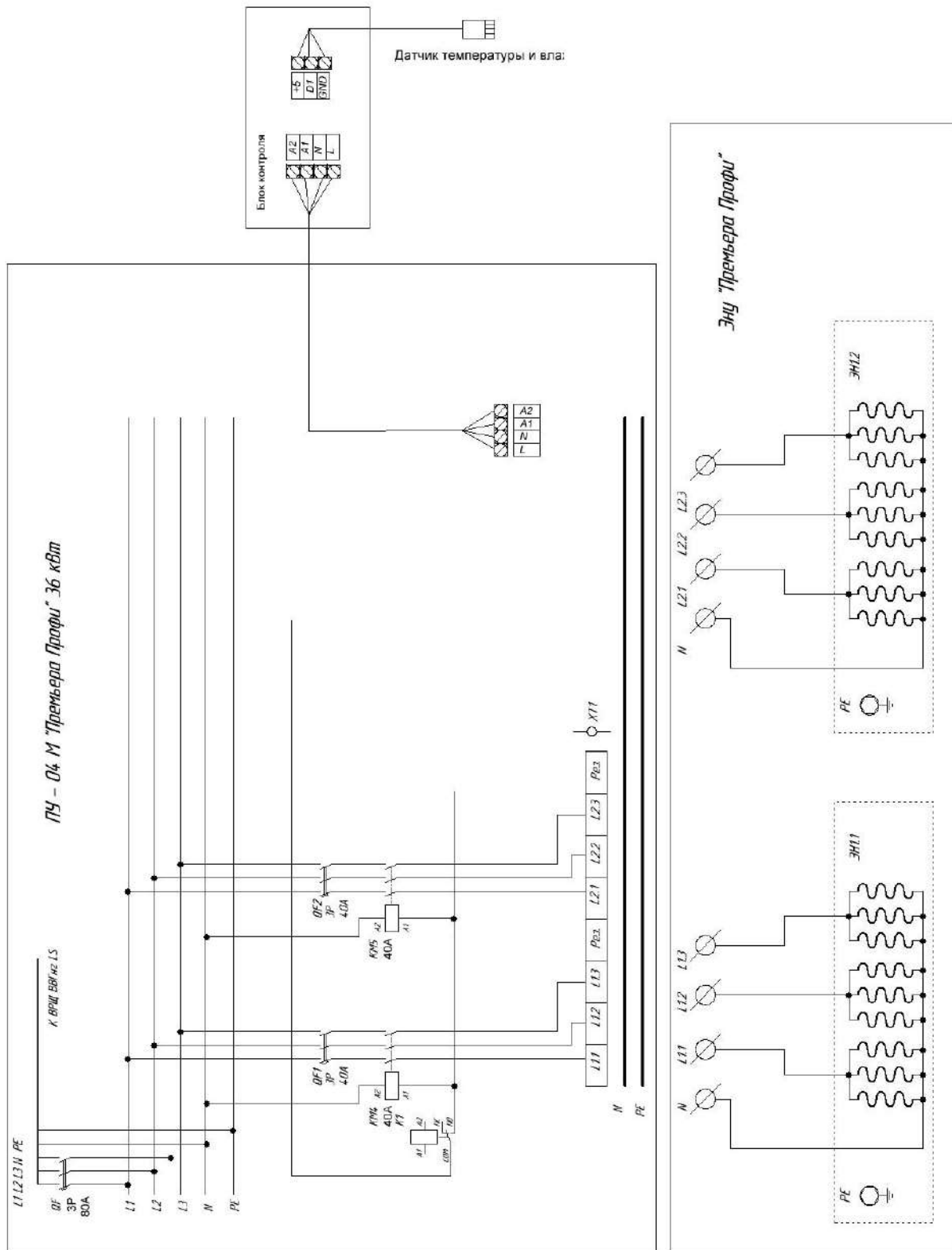


Рис. 1.3.6 Подключение Устройства к электрической сети при односекционном исполнении 36 кВт

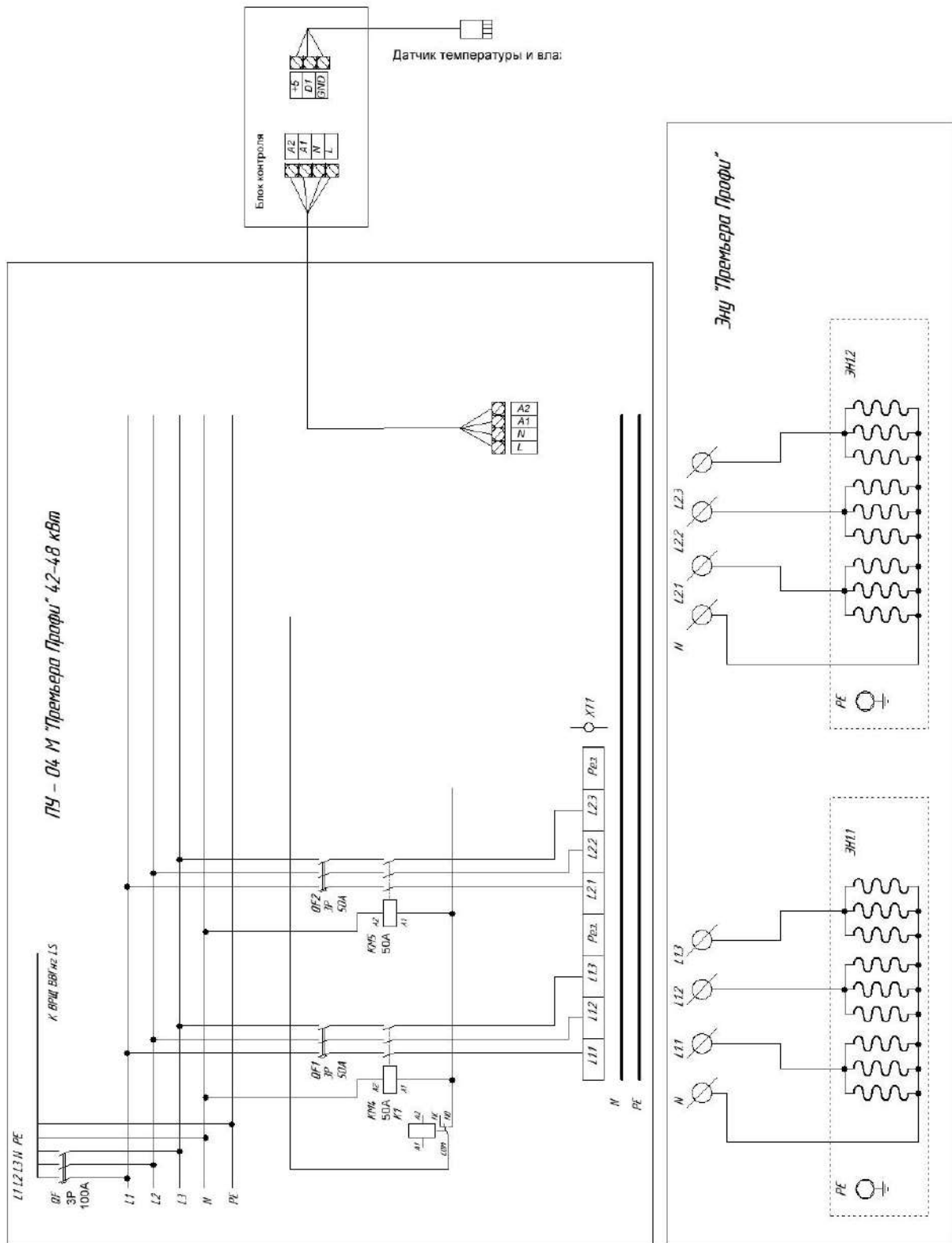


Рис. 1.3.7 Подключение Устройства к электрической сети при односекционном исполнении 42-48 кВт

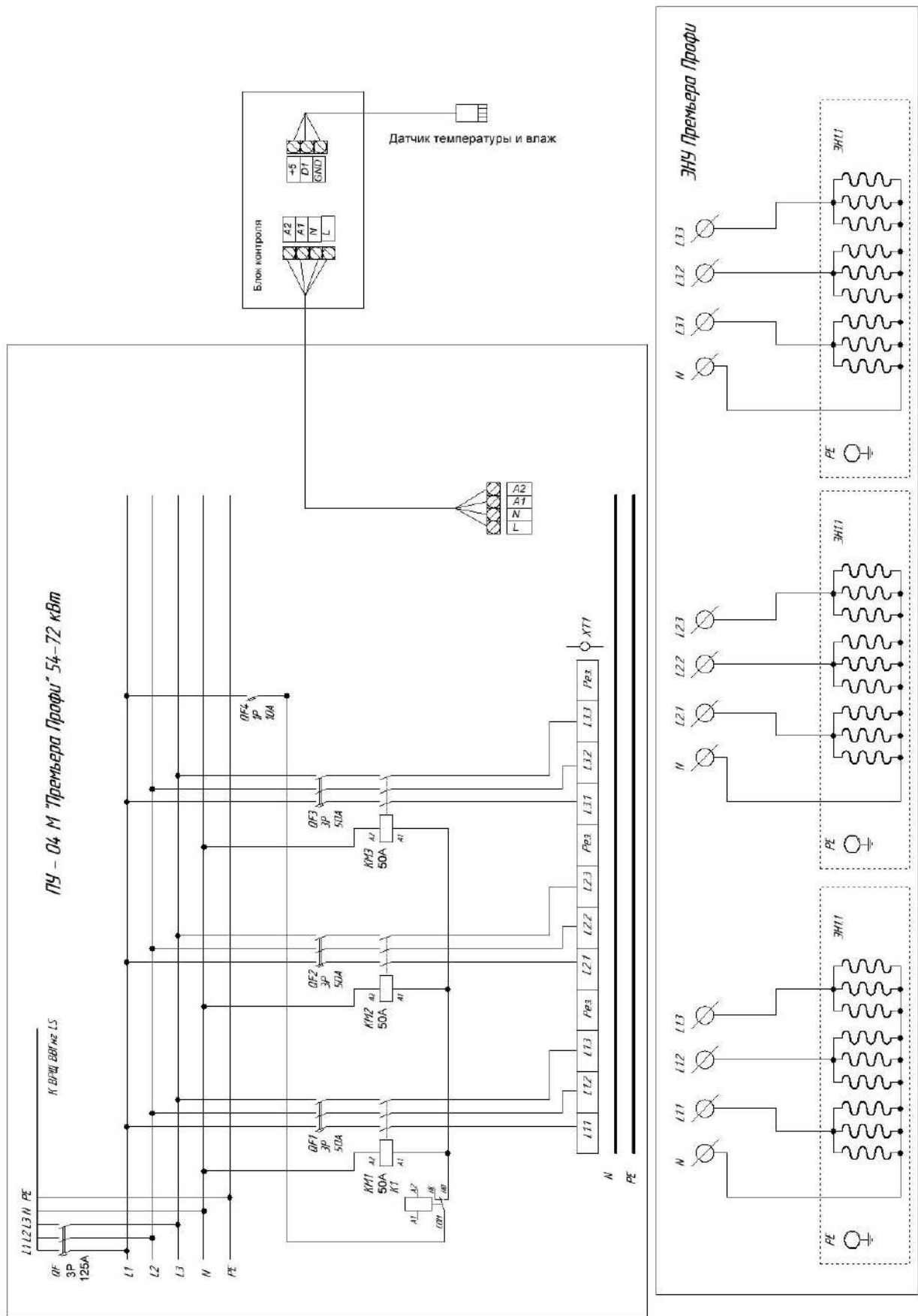


Рис. 1.3.8 Подключение Устройства к электрической сети при односекционном исполнении 54-72 кВт

1.4 Устройство и работа изделия

В зависимости от мощности (таб. 1.2.1) Устройство состоит из двух или трёх блоков ТЭНов (ЭН 1.1, ЭН 1.2, ЭН 1.3), установленных в едином корпусе. Наружный корпус выполнен в виде сборной конструкции из стального нержавеющей проката. Блоки ТЭНов выполнены из листа нержавеющей стали, на их основаниях расположены трубчатые электрические нагреватели (ТЭНы). Количество и мощность ТЭНов в каждой секции обеспечивают необходимую суммарную мощность печи согласно таблице 1.2.1. В нижней части блоков ТЭНов размещены клеммники для подключения ЭНУ к ПУ. Каждый блок подключается своим, отдельным кабелем. Блоки ТЭНов устанавливаются в наружное ограждение. В целях удобства подключения и эксплуатации блоки ТЭНов установлены в печь независимо друг от друга, и могут обслуживаться отдельно. Все работы с ними производятся без демонтажа ЭНУ. Для предотвращения деформации ТЭНов во время эксплуатации, блоки ТЭНов сверху закрыты решёткой, на которую укладываются или камни (нефрит, жадеит, талькохлорит), или чугунные ядра.

Устройство, в зависимости от модели и мощности, комплектуется, в количестве от 1 до 6, специальными изделиями – жароаккумуляторами из нержавеющей стали. Конструкция жароаккумуляторов гарантирует не только абсолютно безопасное и эффективное получение экологически чистого пара, исключая возможность попадания воды на раскалённую поверхность ТЭНов, но и способствует выходу перегретого воздуха сквозь «каменную пробку» из ТЭНового пространства; совокупность установленных жароаккумуляторов, позволяет получать чистейший пар практически в непрерывном режиме.

В комбинации с жароаккумуляторами, а, при необходимости, и без них, в целях предотвращения образования «каменной пробки» и возникновения критически высокой температуры под решёткой в зоне расположения ТЭНов, устройство комплектуется специальными изделиями – большими и малыми воздушными диффузорами, обеспечивающими свободный выход перегретого воздуха из-под решётки, и, в целом, повышающими эффективность работы устройства (Приложение 3).

Управление устройством осуществляется с помощью выносного пульта управления (ПУ), позволяющего задавать и поддерживать необходимую температуру в помещении, а также ограничивать время непрерывной работы устройства.

Пульт управления включает в себя:

- цифровой измеритель температуры;
- терморегулятор с диапазоном регулирования от +30 до +125 С°;
- два или три (в зависимости от исполнения) контура управления включением и выключением Устройства

Пульт управления обеспечивает:

- автоматическое полное отключение Устройства, если с момента последнего воздействия на элементы управления ПУ прошло более 6 часов (заводские установки)
- автоматическое включение и выключение Устройства в соответствии с заданной на пульте температурой в парильном помещении;
- индикацию текущей температуры и влажности задержку включения Устройства до 24 часов с интервалом в 15 минут

Пульт управления состоит из двух блоков: Блока Управления и Силового блока. Блок Управления представляет собой пластиковый корпус, на лицевой поверхности которого, размещены текстовый информационный экран и кнопки управления. Внутри Блока Управления размещены электронные компоненты, обеспечивающие алгоритм работы Устройства. Электронные компоненты Блока Управления смонтированы на печатной плате. Пульт Управления оснащается датчиком температуры, устанавливаемым внутри парильного помещения. Датчик температуры (ДТ) и влажности подключается к пульту управления собственным кабелем длиной 5 или 10 метров. Удлинение кабеля датчика свыше 10 м. только по согласованию с производителем, через усилитель сигнала (драйвер). Не рекомендуется пересечение кабелем датчика силовых линий или параллельная их укладка. Длина соединительного кабеля между Пультом управления и силовым блоком пульта 5 или 10 метров. Возможность дополнительного удлинения согласовывается с Производителем. Силовой Блок выполнен в виде металлического, электрического шкафа с пыле-влагозащитой IP 65. Внутри которого установлены автоматы защиты, коммутационные компоненты, шины и клеммы для подключения кабелей. Конструкция Силового блока позволяет последовательно, в зависимости от необходимости, обеспечивать ступенчатое включение мощности печи, отдельными группами ТЭНов вдоль её длинной стороны.

1.5 Контрольно – измерительные приборы

Контроль температуры в парильном помещении осуществляется с помощью измерительного устройства ПУ.

ДТ устанавливается на уровне головы сидящего человека на самом верхнем полке в парильном помещении.

Расстояние от ДТ до потолка не должно быть более 1,5м.

В любом случае температура на поверхностях, незащищенных возгораемых материалов, не должна превышать 180°C.

Запрещается установка датчика температуры в зонах притока воздуха и над дверью.

Запрещается эксплуатация электрической печи с неисправным ДТ или без него.

1.6 Маркировка и пломбирование

Маркировка нанесена на шильд, расположенный на корпусе Устройства и на шильд, расположенный на корпусе Силового блока.

Маркировка соответствует требованиям ст.5 ТР ТС 004/2011 и содержит следующие данные:

- условное обозначение (тип) Устройства;
- товарный знак или наименование предприятия-изготовителя;
- заводской номер;
- мощность Устройства в киловаттах;
- номинальное напряжение питающей сети в вольтах;
- массу Устройства в килограммах;
- год изготовления;
- страна изготовления;
- обозначение технических условий;
- единый знак обращения продукции на рынке государств-членов

Таможенного союза.

Пломбирование Устройства не предусмотрено.

1.7 Упаковка

Упаковка Устройства производится в деревянную тару.

Упаковка и консервация устройства соответствуют требованиям разд. 3 ГОСТ 23216 для условий транспортирования, хранения и сроков сохранности.

2. ИСПОЛЬЗОВАНИЕ ИЗДЕЛИЯ

2.1 Подготовка помещения перед использованием изделия

Стены и потолок парильного помещения должны иметь хорошую теплоизоляцию. Материалы, аккумулирующие тепло (плитка, штукатурка), следует дополнительно тепло изолировать. Помещение парной или сауны рекомендуется обшить деревом. Необходимо помнить, что использование декоративных теплоёмких материалов (камень, кирпич, плитка и т.д.) в качестве теплоаккумулирующих элементов, требует дополнительного времени и электроэнергии на их разогрев.

2.2 Меры безопасности

— с целью неукоснительного соблюдения правил пожарной и электробезопасности, подключение Устройства должно производиться электротехническим персоналом, имеющим допуск к работе с электроустановками до 1000В;

— электрическая проводка должна быть выполнена в соответствии с нормами ПУЭ и ПТБ;

— приемка Устройства в эксплуатацию должна производиться с оформлением соответствующего акта;

— запрещается устанавливать Устройство в помещениях, не отвечающим требованиям пожарной безопасности (СНиП 31-05-2003, МГСН 4.04-94, СП 456.1311500.2020);

— мощность Устройства должна соответствовать объёму парильного помещения;

— расстояние по вертикали между верхней частью Устройства и горизонтальным перекрытием помещения должно быть не менее 1,2 м;

— участок пола, на который устанавливается Устройство должен быть защищен жаростойким, несгораемым, теплоизолирующим материалом (экраном), толщиной не менее 10мм. Расстояние по горизонтали от корпуса Устройства до возгораемых поверхностей должно быть не менее 300 мм. В случае установки Устройства на расстояние менее 300 мм от возгораемых поверхностей необходимо установить теплоизоляционный экран. Толщина экрана должна быть не менее 10 мм. В любом случае повышение температуры на возгораемой поверхности от воздействия Устройства не должно быть более чем на 50⁰С. Теплоизолирующий материал для защиты не входит в комплект поставки Устройства и приобретается отдельно;

— потолок над Устройством должен быть защищен теплоизоляционным щитом из негорючего материала (также приобретается отдельно). Расстояние между потолком и щитом должно быть не менее 50,0 мм. Расстояние между верхом Устройства и потолком не должно быть менее 1,2 метра.

Примечание. Предприятие изготавливает теплоизоляционные экраны, укомплектованные БСТВ толщиной до 10 мм, различных размеров, которые могут быть приобретены дополнительно по необходимости, в соответствии с проектом парильного помещения.

— помещение, в котором устанавливается Устройство должно иметь вентиляцию. Приток и вытяжка располагаются соответственно внизу и вверху по диагонали помещения;

— в помещение допускается использование только одного Устройства;

— кабель, с помощью которого выполняется подключение Устройства к ПУ, должен быть в термостойкой изоляции типа SiHF/GL-P. Российские аналоги: ПВКВ, РКГМ, ПНБС или др. Сечения жил кабеля должно быть не менее указанного в табл. 1.2.1 настоящего Руководства. Концы жил кабеля, подключаемые к Устройству и ПУ, должны быть облужены или оснащены специальными наконечниками;

— запрещается эксплуатация Устройства без защитного автоматического выключателя! Для подключения Устройства, в зависимости от электрической схемы, следует предусмотреть автоматический выключатель с номиналом соответствующим потребляемой Устройством токовой нагрузке (см

таб. 1.2.1 настоящего Руководства). Подключение к автоматическому выключателю иных потребителей запрещается;

- запрещается эксплуатация Устройства без ПУ;
- устройство должно быть надежно заземлено;
- перед включением Устройства необходимо убедиться в отсутствии посторонних предметов на Устройстве и внутри него;
- эксплуатация Устройства производится только в вертикальном положении.

ВНИМАНИЕ!!!

С целью неукоснительного соблюдения правил пожарной и электробезопасности, подключение ПУ и электронагревательного устройства должен производить электротехнический персонал, имеющий допуск к работе с электроустановками до 1000В и группу по электробезопасности не ниже III.

Электропроводка должна быть выполнена в соответствии с нормами ПУЭ.

2.3 Подготовка устройства к работе

- а) вскрыть тару, проверить комплектность, удалить защитные и упаковочные материалы;
- б) установить Устройство в помещении бани или сауны согласно Инструкции по Установке (см. Приложения 1, 2 настоящего Руководства);
- в) установить ПУ, на высоте около 1,5 метра вне парильного помещения, в сухом, легкодоступном для визуального контроля и обслуживания месте;
- г) установить датчик температуры в помещении бани или сауны в зоне принятия процедур, примерно на уровне головы сидящего на верхней полке человека. Не допускается установка датчика в непосредственной близости от Устройства, на потолке, входной двери или над ними.

2.4 Эксплуатация устройства

Меры безопасности:

— устройство относится к электрическим установкам, поэтому в процессе эксплуатации необходимо соблюдать все нормы и правила действующих документов по технике безопасности и пожарной безопасности электроустановок;

— не дотрагивайтесь до Устройства в нагретом состоянии – это может вызвать ожог;

— не оставляйте в сауне детей без присмотра;


— с осторожностью подавайте воду на камни или чугунные ядра. Образующийся пар может вызвать ожог;

- не накрывайте Устройство никакими предметами;
- не затрудняйте циркуляцию воздуха вокруг Устройства;
- не используйте Устройство в случае его повреждения (появление постороннего запаха, дыма, возгорания и т.д.);
- не используйте растворители в качестве чистящего средства для ухода за Устройством;
- не закрывайте датчик температуры никакими предметами;
- запрещается эксплуатация Устройства при неисправном ПУ;
- в случаях неисправности Устройства или ПУ, немедленно отключите Устройство с помощью вводного защитного автоматического выключателя. Примите меры к его квалифицированному ремонту.



2.5 Порядок работы

а) включить защитный автоматический выключатель внешней сети ВА. В Силовом Блоке включить вводной автомат QF, автоматы блоков ТЭНов QF1, QF2, QF3, (а также QF4 при исполнении на четыре кабеля) автомат защиты цепей управления QF4 (QF5 при исполнении на четыре кабеля);

б) включить Устройство в работу кнопкой  на Пульте Управления;




в) подключить необходимое количество ТЭНов нажатием кнопок .


Каждая кнопка синхронно подключает группу ТЭНов в блоках печи. При двухсекционном исполнении задействованы две верхние кнопки;

д) на пульте управления задать температуру в помещении кнопками  и .

. Длительное нажатие кнопок провоцирует быстрое изменение параметра. Дальнейшее управление электропечью осуществляется в автоматическом режиме в соответствии с заданной температурой. ПУ поддерживает температуру в парильном помещении в пределах +/- Delta (гистерезис) от установленной. По умолчанию гистерезис установки температуры составляет +/- 2°C;

е) в ПУ предусмотрен режим задержки включения Устройства в диапазоне до 24 часов.

Для активации режима задержки включения нажмите кнопку , далее, нажатием кнопок  и , установите требуемое время задержки включения.

Для выхода из режима задержки времени включения следует повторно нажать кнопку .



f) при первом техническом включении Устройства возможно легкое задымление и появление запаха. В этом случае отключите Устройство и проветрите помещение. После этого снова включите Устройство.

2.6 Возможные неисправности и их устранение

Внешние признаки неисправности	Вероятная причина	Методы устранения
Устройство включено, но нагрева не происходит.	Отсутствует напряжение в электрической сети.	Проверить исправность сети.
Температура в помещении не достигает заданной	Напряжение питания ниже номинального	Принять меры к нормализации питающего напряжения
Температура в парной не регулируется	Обрыв или короткое замыкание в цепи датчика температуры	Устранить обрыв или короткое замыкание

2.7 Действия в экстремальных условиях

В случае возникновения угрозы жизни людей или угрозы пожара, независимо от причин их возникновения, следует:

- немедленно отключить Устройство автоматическими выключателями внешней сети ВА;
- эвакуировать людей из помещения, где расположено устройство;
- вызвать противопожарную службу и службу скорой медицинской помощи;
- принять меры против распространения пожара.

3. ТЕХНИЧЕСКОЕ ОБСЛУЖИВАНИЕ

При техническом обслуживании Устройства следует выполнять следующие виды работ:

- очистка внешней поверхности Устройства - регулярно;
- осмотр камней для парообразования, их дефектация, замена - 2 раза в год;
- проверка состояния цепи заземления и надежность силовых контактов на ЭНУ и ПУ - 2 раза в год;
- все работы по очистке, ремонту Устройства и ПУ следует проводить

только при их отключении от сети;

— обслуживание Устройства должно производиться электротехническим персоналом, имеющим допуск к работе с электроустановками до 1000В.

4. ХРАНЕНИЕ И ТРАНСПОРТИРОВАНИЕ

— до установки на место эксплуатации Устройство должно храниться в упакованном виде;

— транспортировка Устройства в упакованном виде производится любым видом транспорта закрытого типа. При транспортировке Устройства должно быть закреплено таким образом, чтобы исключить его перемещение и опрокидывание.

5. УТИЛИЗАЦИЯ

— устройство нельзя утилизировать вместе с бытовыми отходами;

— устройство следует утилизировать в соответствующем пункте повторной переработки отходов электрического и электронного оборудования;

— для получения дополнительной информации обращайтесь в местные органы власти или в ближайший пункт сбора отходов

6. ГАРАНТИЙНЫЕ ОБЯЗАТЕЛЬСТВА

— устройство полностью соответствует требованиям Технических Регламентов Таможенного Союза ТР ТС 004\2011 «О безопасности низковольтного оборудования» и ТР ТС 020\2011 «Электромагнитная совместимость технических средств», ТР ТС 010/2011 «О безопасности машин и оборудования», ТР ЕАЭС 037/2016 «Об ограничении применения опасных веществ в изделиях электротехники и радиоэлектроники», ГОСТ 30345.0-95 «Безопасность бытовых и аналогичных электрических приборов», ТУ 27.51.24-018-51036005-2019 и ТУ 27.51.24-019-51036005-2019. Сертификаты соответствия №ЕАЭС RU С-RU.НВ26.В.05198/24, №ЕАЭС RU С-RU.НВ26.В.03040/23, Декларации о соответствии ЕАЭС N RU Д-RU.РА04.В.37952/23, ЕАЭС N RU Д-RU.РА04.В.37913/23, ЕАЭС N RU Д-RU.РА01.В.

— производитель гарантирует бесперебойную работу Устройства в течение 12 месяцев с момента продажи при условии соблюдения Потребителем правил Настоящего Руководства;

— гарантийный срок исчисляется с даты покупки, если дата покупки Устройства подтверждена печатью и подписью продавца на гарантийном талоне

Изготовителя и наличии оригинальных документов, подтверждающих дату покупки (товарный чек, накладная, УПД, договор и т.д.). При отсутствии подтверждающих документов о покупке Гарантийный срок исчисляется с даты изготовления, указанной в Гарантийном талоне;

Гарантийный ремонт не производится в случаях:

- истечения гарантийного срока;
- при самостоятельных ремонтах Устройства;
- при повреждениях Устройства, возникших по вине Потребителя;
- при нарушении правил хранения и транспортировки Устройства;
- при использовании Устройства с несертифицированным ПУ

стороннего производителя.

ВНИМАНИЕ!!!

Изготовитель не несёт ответственность за последствия, возникшие в результате нарушения правил установки, подключения и эксплуатации Устройства, изложенных в данном руководстве.

Приложение 1 Инструкция по сборке электропечи

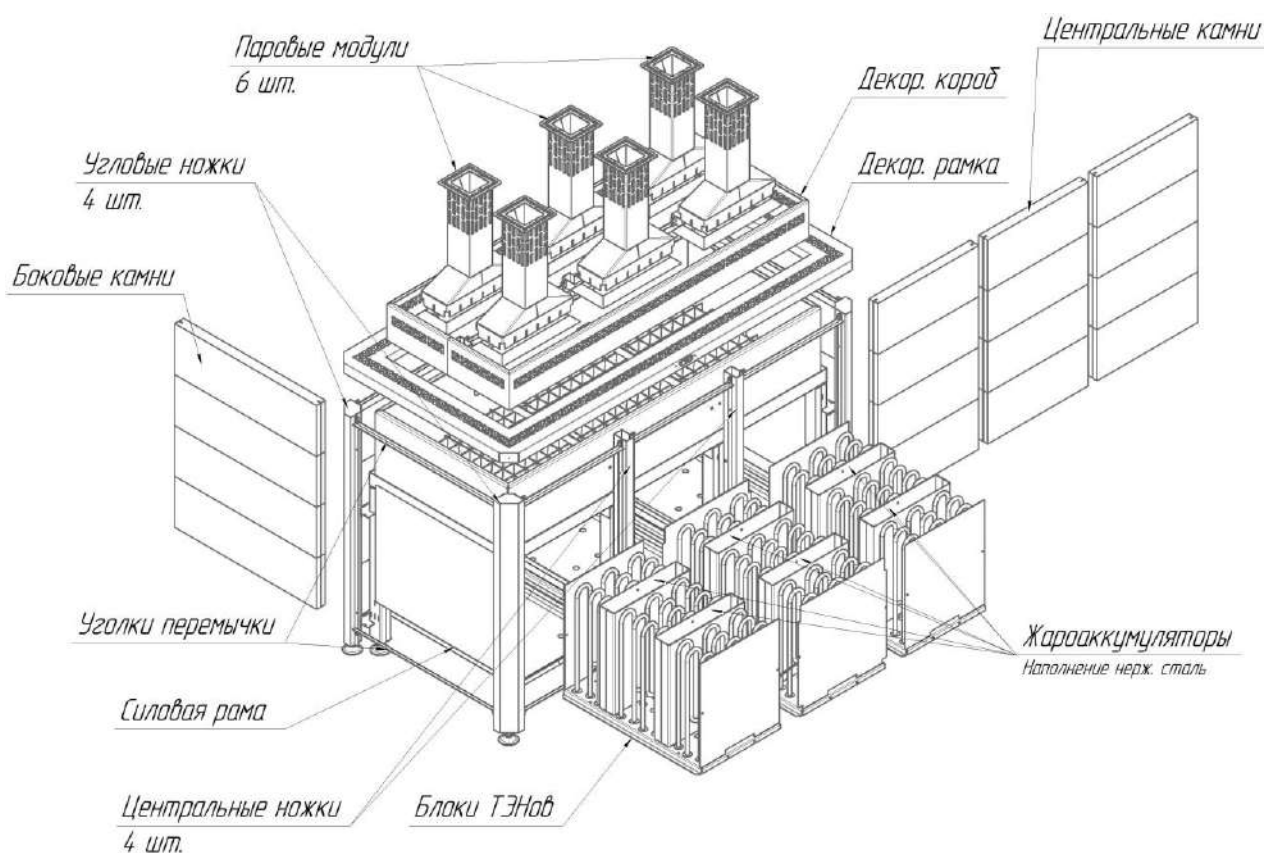


Рис. 1 Сборка в камне ЭНУ Премьера Профи

1. Установить силовую раму печи на ровное основание (рис. 1),

положить в нее решетку для камней.

2. Извлечь блоки ТЭНов из силовой рамы на расстояние, необходимое для присоединения питающих кабелей. Подключить к клеммам Устройства кабель от ПУ. Клеммная колодка для подключения установлена на блоках ТЭНов. Устройство подключается к ПУ кабелем в термостойкой изоляции типа: РКГМ, ФКГМ, ПРКС или аналогичным, сечением не менее указанного в табл. 1.2.1 Настоящего Руководства.

ВАЖНО. Необходимо точно соблюдать маркировку, нанесенную на клеммы Устройства и ПУ (рис. 1.3.1 – 1.3.5). После подключения проводов к клеммам Устройства рекомендуется проверить правильность подключения и работоспособность ТЭНов путем пробного включения. Конструкция Устройства позволяет проводить проверку каждой секции отдельно.

Зафиксировать пучки проводов к каждому блоку ТЭН-ов штатной скобой.

3. После подключения ТЭНов к питающему кабелю задвиньте блок ТЭНов на рабочее место до выравнивания передней кромки основания блока с плоскостью опорных ножек. При этом оси мест установки жароаккумуляторов совместить с отверстиями под воронку в решетке и с отверстиями в основании блока под переливные трубки жароаккумуляторов.

4. Установить жароаккумуляторы*. Для установки извлечь решетку из силовой рамы, разместить блоки жароаккумуляторов в штатных местах между ТЭНами (в каждой секции возможно установить один или два жароаккумулятора), поместив переливные трубки в специальные отверстия в основании блоков. Уложить решетку обратно в силовую раму, сориентировав отверстия для воронок симметрично по центру жароаккумуляторов.

5. Установить центральные ножки облицовки путем прикручивания их винтами к силовой раме печи.

6. Установить на центральные ножки нижние и верхние уголки-перемычки на болтовые соединения, но не затягивать

7. Установить угловые ножки, соединить их между собой и центральными ножками при помощи уголков-перемычек в нижней и верхней частях болтовыми соединениями, но не затягивать. Выровнять горизонтальный уровень опорных ножек силовой рамы и конструкции облицовки с помощью винтовых опорных ножек.

8. Поочередно снимая верхние уголки-перемычки и затягивая в нужном положении нижние уголки-перемычки, установить элементы каменной облицовки и зафиксировать их верхними уголками-перемычками.

9. После сборки наружной каменной облицовки установить на силовую раму верхнюю декоративную рамку.

10. Установить декоративный короб в декоративную рамку.

11. Установить паровые модули жароаккумуляторов в пазы решетки*.

12. Установить воздушные диффузоры (см. Приложение 3)*

13. Произвести заполнение Устройства камнями (или ядрами) для парообразования путем укладки их на решетку над ТЭНами.

Применяемые для закладки в ЭНУ камни должны соответствовать требованиям, перечисленным ниже:

— камни должны выдерживать высокую температуру и перепады температур, вызванные испарением воды с поверхности камней. Рекомендуется использование камней нефрит, жадеит, талькохлорит;

— перед использованием камни следует тщательно промыть во избежание появления запаха и пыли;

— во избежание образования «каменной пробки», перегрева ТЭНов и сокращения срока их службы камни следует укладывать свободно, обеспечивая эффективную циркуляцию воздуха между ними;

— рекомендуемая масса и размер камня (ядра) указана в п.1.2.1 настоящего Руководства;

— запрещается использование в каменной закладке растворимых соляных блоков.

ВНИМАНИЕ! Не применяйте камни неизвестного происхождения! Они могут содержать сернистые соединения и радионуклиды, которые делают их непригодными и даже опасными для использования в бане.

14. Устройство готово к работе.

* - В случае приобретения.

В случае двухсекционного варианта исполнения Устройства порядок сборки аналогичен описанному выше.

В целях удобства подключения и эксплуатации блоки ТЭНов установлены в печь независимо друг от друга и могут обслуживаться отдельно. Все работы с ними производятся без демонтажа ЭНУ. Для извлечения одной из секций из ЭНУ для осмотра или ремонта ТЭНов, установленных на ней, необходимо демонтировать декоративную рамку в порядке, обратном установке, и снять один из элементов центральной каменной облицовки непосредственно перед секцией. Конструкция блоков позволяет извлекать и устанавливать блоки с любой стороны Устройства, удобной для Потребителя.

Приложение 2

Инструкция по сборке электропечи в исполнении «Гималайская соль»

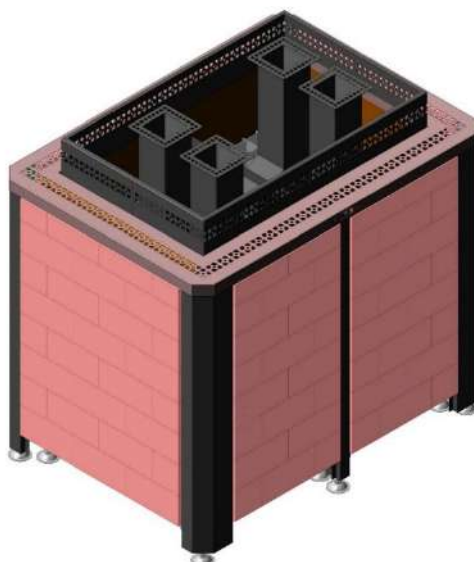


Рис. 2 Сборка ЭНУ Премьера Профи «Гималайская соль»

1. Установить силовую раму печи на ровное основание (рис. 2)

2. Извлечь блоки ТЭНов из силовой рамы на расстояние, необходимое для присоединения питающих кабелей. Подключить к клеммам Устройства кабель от ПУ. Клеммная колодка для подключения установлена на блоках ТЭНов. Устройство подключается к ПУ кабелем в термостойкой изоляции типа: РКГМ, ФКГМ, ПРКС или аналогичным, сечением не менее указанного в табл. 1.2.1 Настоящего Руководства.

ВАЖНО. Необходимо точно соблюдать маркировку, нанесенную на клеммы Устройства и ПУ (рис. 1.3.1 – 1.3.5). После подключения проводов к клеммам Устройства рекомендуется проверить правильность подключения и работоспособность ТЭНов путем пробного включения. Конструкция Устройства позволяет проводить проверку каждой секции отдельно.

Зафиксировать пучки проводов к каждому блоку ТЭНов штатной скобой.

3. После подключения ТЭНов к питающему кабелю задвиньте блок ТЭНов на рабочее место до выравнивания передней кромки основания блока с плоскостью опорных ножек. При этом оси жароаккумуляторов совместить с отверстиями под воронки в решетке и с отверстиями в основании блоков под переливные трубки жароаккумуляторов.

4. Установить жароаккумуляторы*. Для установки извлечь решетку из силовой рамы, разместить блоки жароаккумуляторов в штатных местах между ТЭНами (в каждой секции возможно установить один или два жароаккумулятора), поместив переливные трубки в специальные отверстия в основании блоков. Уложить решетку обратно в силовую раму, сориентировав отверстия для воронок симметрично по центру жароаккумуляторов.

5. Установить центральные ножки облицовки путем прикручивания их винтами к силовой раме печи.

6. Установить на центральные ножки нижние уголки-перемычки на болтовые соединения.

7. Установить угловые ножки, соединить их между собой и центральными ножками при помощи уголков-перемычек в нижней и верхней частях болтовыми соединениями, но не затягивать.

8. Поочередно снимая верхние уголки-перемычки, установить элементы соляной облицовки (соляные блоки). Соляные блоки укладываются начиная с нижнего ряда. Для фиксации элементов облицовки по периметру блоков прорезаны пазы. Уложить нижний ряд блоков на уголки-перемычки таким образом, чтобы уголки-перемычки, центральные и боковые ножки попали в пазы в нижней и боковых частях блоков. В пазы в верхней части блоков вставить фиксирующую планку (поставляется в комплекте). Уложить следующий ряд блоков на планку в порядке, описанном выше. При установке следует чередовать большие и маленькие блоки в шахматном порядке (рис. 9). После сборки верхнего ряда облицовки затянуть нижние уголки-перемычки и зафиксировать облицовку верхними уголками-перемычками. Размеры соляных блоков для центральных и боковых частей облицовки отличаются друг от друга, поэтому важно использовать только предназначенные для этой части облицовки блоки. Назначение блоков указано на упаковочной таре соляных блоков.

9. После сборки наружной облицовки установить на силовую раму верхнюю декоративную рамку.

10. Установить декоративный короб в декоративную рамку.

11. Установить паровые модули жароаккумуляторов в пазы решетки.

12. Установить воздушные диффузоры (см. Приложение 3)*

13. Произвести заполнение Устройства камнями (или ядрами) для парообразования путем укладки их на решетку над ТЭНами.

Применяемые для закладки в ЭНУ камни должны соответствовать требованиям, перечисленным ниже:

— камни должны выдерживать высокую температуру и перепады температур, вызванные испарением воды с поверхности камней. Рекомендуется использование камней нефрит, жадеит, талькохлорит;

— перед использованием камни следует тщательно промыть во избежание появления запаха и пыли;

— во избежание образования «каменной пробки», перегрева ТЭНов и сокращения срока их службы камни следует укладывать свободно, обеспечивая эффективную циркуляцию воздуха между ними;

— рекомендуемая масса и размер камня (ядра) указана в п.1.2.1 настоящего Руководства;

— запрещается использование в каменной закладке растворимых соляных блоков.

ВНИМАНИЕ! Не применяйте камни неизвестного происхождения! Они могут содержать сернистые соединения и радионуклиды, которые делают их непригодными и даже опасными для использования в бане.

14. Устройство готово к работе.

* - В случае приобретения.

В случае двухсекционного варианта исполнения Устройства порядок сборки аналогичен описанному выше.

В целях удобства подключения и эксплуатации блоки ТЭНов установлены в печь независимо друг от друга и могут обслуживаться отдельно. Все работы с ними производятся без демонтажа ЭНУ. Для извлечения одной из секций из ЭНУ для осмотра или ремонта ТЭНов, установленных на ней, необходимо демонтировать декоративную рамку в порядке, обратном установке, и снять элементы центральной облицовки непосредственно перед секцией. Конструкция блоков позволяет извлекать и устанавливать блоки с любой стороны Устройства, удобной для Потребителя.

Приложение 3 Инструкция по установке воздушного диффузора

Перед заполнением Устройства камнями (ядрами) в целях предотвращения образования «каменной пробки» и возникновения критически высокой температуры под решеткой в зоне установки ТЭНов, вызывающей выход Устройства из строя, требуется установка воздушных диффузоров (больших и малых), далее по тексту - ВД. ВД представляет собой конструкцию из нержавеющей стали, которая устанавливается на решетку отделения для камней (ядер) до заполнения его камнями (ядрами). ВД устанавливается на решетку сверху, для установки необходимо совместить пазы, прорезанные в нижней части, с ячейками решетки отделения для заполнения камнями (рис. 3, 3.1). В каждую секцию возможно установить до двух больших ВД или до 6 шт. малых ВД. В случае приобретения жароаккумуляторов количество ВД на секцию уменьшается пропорционально количеству установленных в секции жароаккумуляторов.

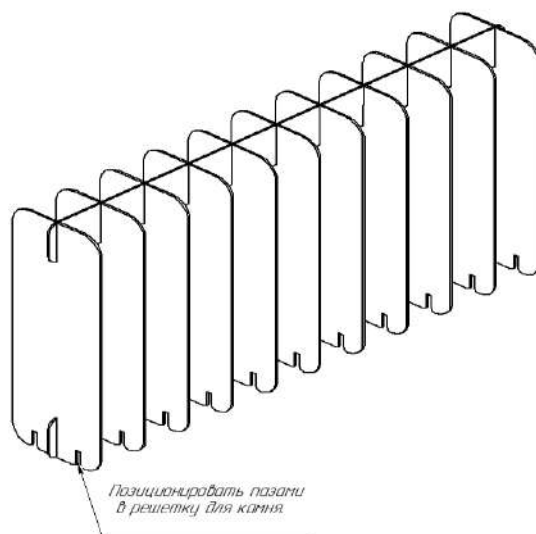


Рис. 3.1 Воздушный диффузор большой.

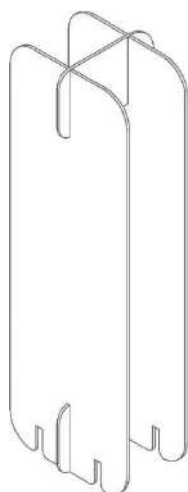


Рис. 3.2 Воздушный диффузор малый
Схемы возможных максимальных комплектаций печей

- Ж/А – Жароаккумулятор
- П/Ш Паровой шунгит (фитозапарник)
- Д/м – Диффузор малый
- Д/б – Диффузор большой

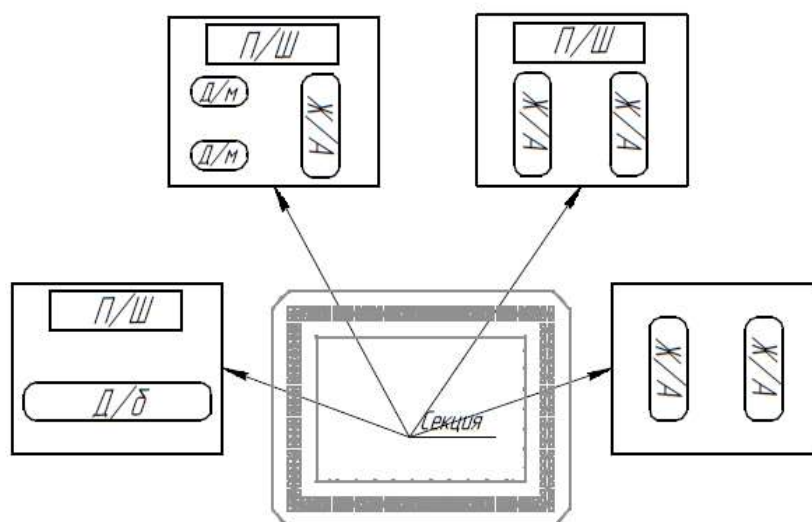


Схема 1. Премьера Профи в 1 секционном исполнении

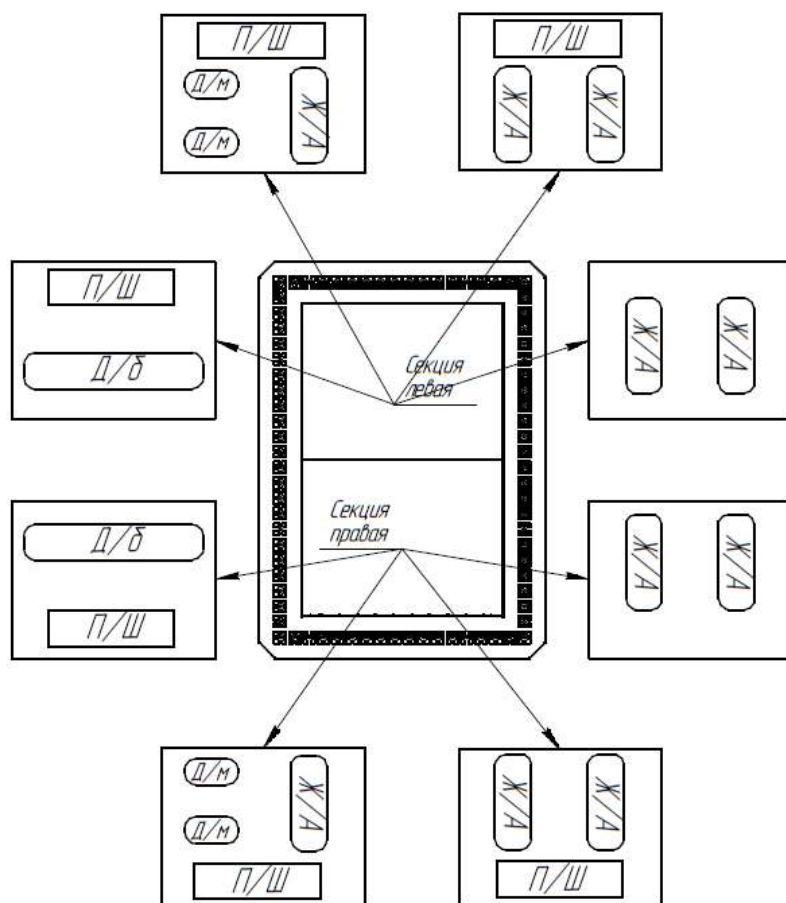


Схема 2. Премьера Профи в 2-х секционном исполнении

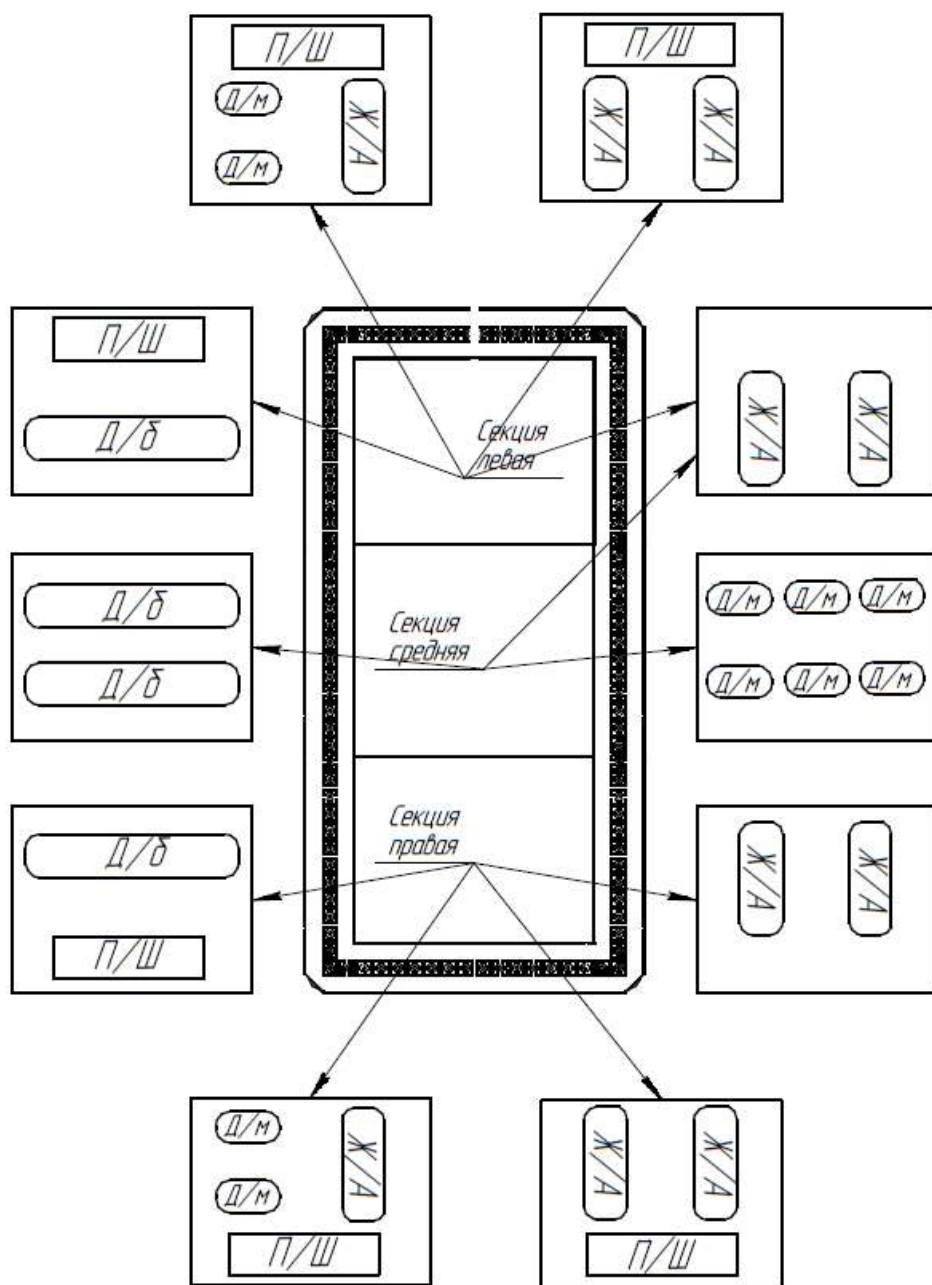


Схема 3. Премьера Профи в 3-х секционном исполнении

8. ГАРАНТИЙНЫЙ ТАЛОН

Отметка о соответствии ЭНУ «Премьера-Профи»
требованиям ТУ 27.51.24-018-51036005-2019; ТУ 27.51.24-019-51036005-2019.

Дата изготовления _____

Серийный номер печи _____

Серийный номер ПУ _____

Отметка ОТК _____

Печать, адрес и телефон

Фирмы – продавца _____

Дата продажи: _____

Гарантийное обслуживание осуществляется по адресу:

142180 Россия, Московская обл.,
г. Подольск, мкр. Климовск, Фабричный проезд, д.4Е
Многоканальный телефон: +7 495 411-99-08.
e-mail: sales@vvd.su
<http://www.vvd.su>

