



Новая линейка печей для бани «Русский пар».

Печь «Чародейка М Русский пар» - это уменьшенный вариант печи «Чародейка Русский пар».

Закрытая каменка разогревает 120 кг камней для парообразования до высокой температуры, и Вы получаете великолепный мягкий лёгкий пар.

Топочный агрегат, как и у всех печей «Чародейка», выполнен из нержавеющей стали AISI 439, аналога стали 12Х18Н10Т из которой, в соответствии с ГОСТом 5632-72, разрешается изготавливать детали печного оборудования.

Конструкция печи «Чародейка М Русский пар» имеет ряд оригинальных технических решений. Её топочный агрегат, как и у всех печей модельного ряда «Чародейка», выполнен по двухкамерной схеме. В первой камере топки происходит горение дров, а во второй дожигание топливных газов. Наличие дверки у второй камеры даёт возможность проводить чистку дымохода, а наличие заслонки подавать воздух в зону дожигания топливных газов.

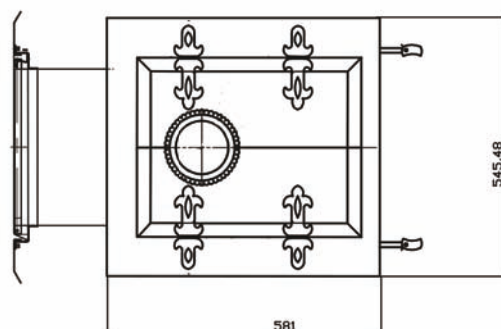
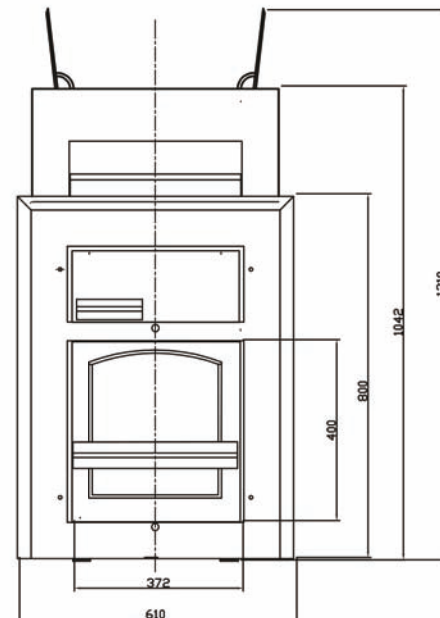
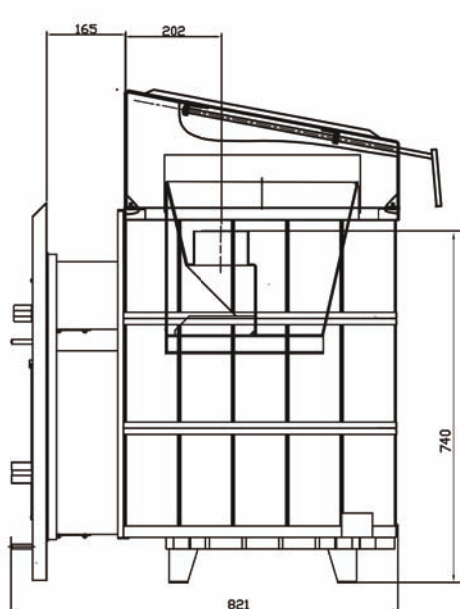
Большая площадь контакта поверхности каменки с пламенем, наличие рёбер-регистров, а также система дожига топливных газов, делают топочный агрегат печи, при его относительно небольшом весе, чрезвычайно мобильным и производительным, а в целом всю печь эффективной и экономной.

Облицовка печи изготавливается из натурального камня или шамотного кирпича и, как у «Чародейки Русский пар», служит не только для защиты от инфракрасного излучения, но и для аккумуляции тепла, а также одновременно является стенкой конвекционного канала между ней и топочным агрегатом.

Удлиненный топочный тоннель позволяет топить печь из смежного помещения, а дверка с большим прозрачным стеклом - любоваться пламенем и визуально контролировать процесс горения.

Дополнительные опции:

- варианты облицовки: талькохлорит, змеевик или огнеупорный кирпич.



Технические характеристики:

Объём помещения парной, (м³)	10-20
Габариты (ШхВхГ), (мм)	545x1042x821
Масса печи в сборе, (кг)	270
Диаметр дымохода, (мм)	130
h- до обреза патрубка, (мм)	740
Масса камней, (кг) (для парообразования)	120-130